

2) 処理能力 最大60ケース/分 (スイッチによる切り替え調整可能)

3) 使用テープ

メーカー	基材種類	品番	幅×長さ	備考
		No.	mm× m	
		No.	mm× m	
		No.	mm× m	
		No.	mm× m	

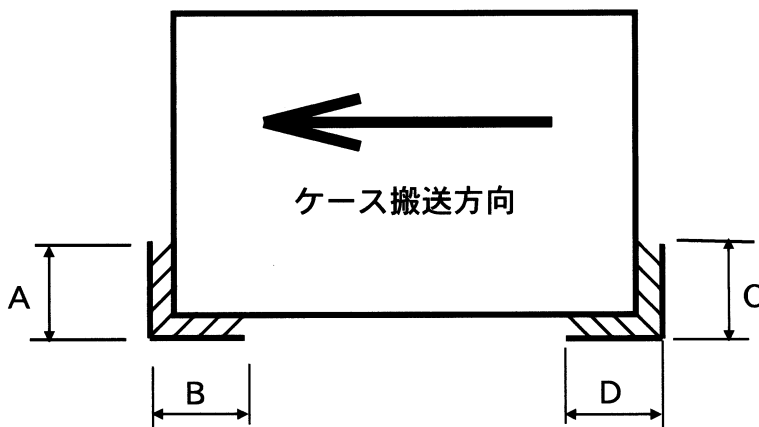
ご使用テープ幅は、12～24mm幅までになります。

テープ巻き外径は、最大φ160とします。

4) テープカット長さ

18～50mm

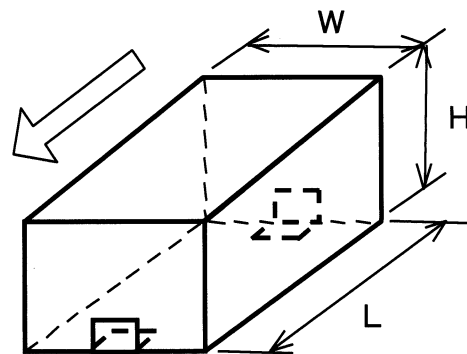
5) テープ貼り付け長さ



	ご指定寸法	調整範囲
A	mm	8～25mm
B	mm	10～25mm
C	mm	8～25mm
D	mm	10～25mm

6) テープ貼り付け位置

テープ貼り付け位置は、
W寸法の中央となります。



7) 機械寸法 (添付図面を参照して下さい)

L2000×W1000×H1120mm (キャスター高さ715mm時)

パスライン高さ 715～765mmで調整可能


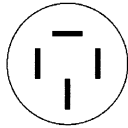
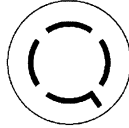
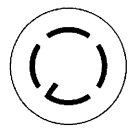
8) 寸法調整方法

手動ハンドル調整型・・・同一サイズの化粧箱を連続的に処理します。

9) 消費電力 0.5 kW

10) 電源 (本機には5mの電源コードが付属されています)

3相 AC 200V □50Hz □60Hz

①□ 20 A ストレート		②□ 30A ストレート		③□ 20 A 引掛式		④□ 30 A 引掛式	
---------------------	---	--------------------	---	-------------------	---	-------------------	---

11) 空圧源

最低 0.5 MPa (約5 kg/cm²) 10 normal ㊦/min

①□ 5m (内径φ8) プレートホース		②□ 5m (外径φ10) ウレタンホース		③□ 5m (外径φ8) ウレタンホース		④□ カプラ(20タイプ) (ホース無し)	
----------------------------	---	-----------------------------	---	----------------------------	---	-----------------------------	---

コンプレッサー等供給エアース源との接続配管の準備をお願いします。

12) 機械重量 約 500 kg

7. 塗装色

標準色 ニトマチックホワイト
(マンセル近似色 2.5 Y 8.5 / 1)

指定色 _____ (_____ 艶)

※ご指定色のある場合、色見本を機械完成納期2ヶ月前には、提出をお願いします。

8. 保証

納入後の保証は、製作者の責に属すべき事項に限定し、6ヶ月間とします。

納入後の改造、分解におかれましては、保証の対象外となります。

尚、本機の設置場所が日本国外となる場合は、保証の適用を除外しますので予めご了承ください。

9. 見積範囲

本仕様書に記載の如き、エッジシーラーの設計、製作とします。

運賃梱包費は別見積りとしませんが、別途見積書に記載されている場合のみ含むものとします。

本機までの一次側電源配線・エア配管工事及び資材は含みません。

※設計・試運転用サンプルに関するお願い

設計・試運転用サンプル容器各サイズ60個は、無償にてご支給頂けるようお願いいたします。

特に試運転時には、内容物が入ったものをご支給下さい。

10. 検収

弊社工場にて組み立て調整後、貴社係員様お立会いの上、負荷運転を行い、機能確認を似て納入するものとし、現地に機械到着後、ご検収頂けるものとします。また、弊社係員が、納入立会いをさせて頂く場合は、動作確認後ご検収頂けるものとします。

尚、本機の設置場所が、日本国外となる場合は、国内指定場所納入完了時のご検収頂けるものとします。

11. 補足事項

1) 前工程には、アキュームタイプのローラーコンベア（駆動速度は5m/分以下）を設置して下さい。

ベルトコンベアの場合は、入口ゲート装置での化粧箱滞留による凹みが発生しない様ご注意ください。

2) 後工程には、ベルトコンベアを設置して下さい。

3) ケースの供給は、本機のセンター基準で行って下さい。

12. 仕様内容変更について

本仕様書の内容変更の必要が生じた場合、貴社と弊社が協議の上、必要と認めた場合書面を以って変更とします。

又、変更内容によりましては、契約価格、納期等も変更する場合があります。

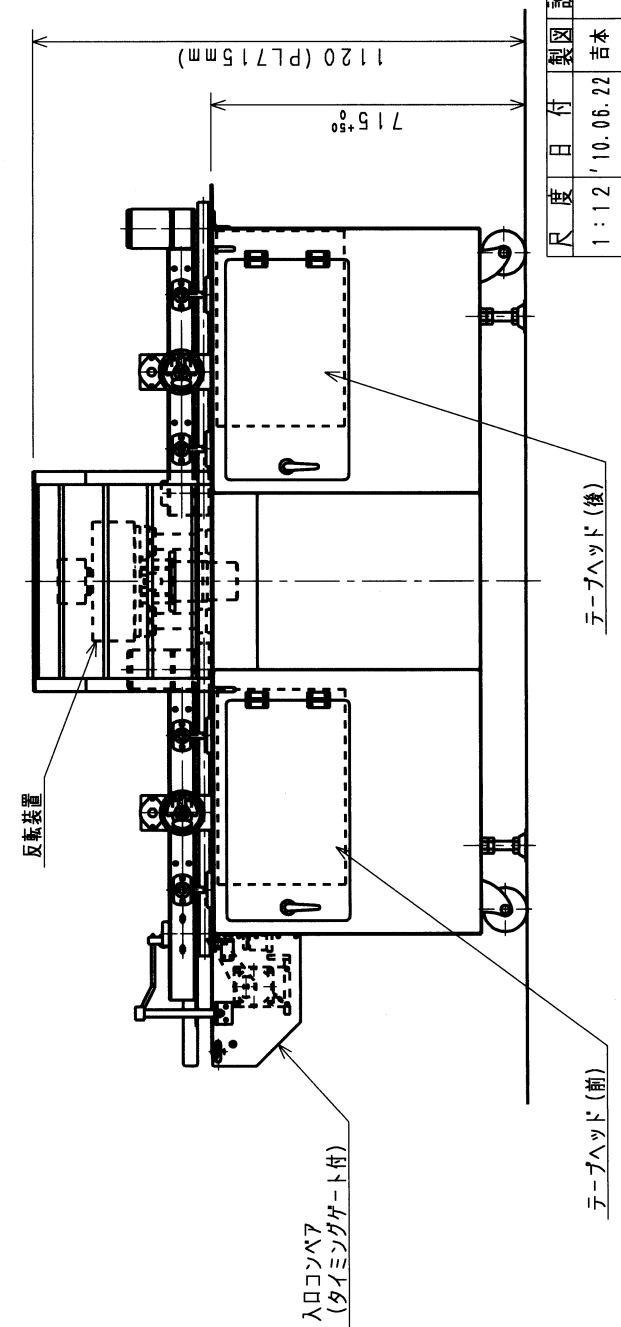
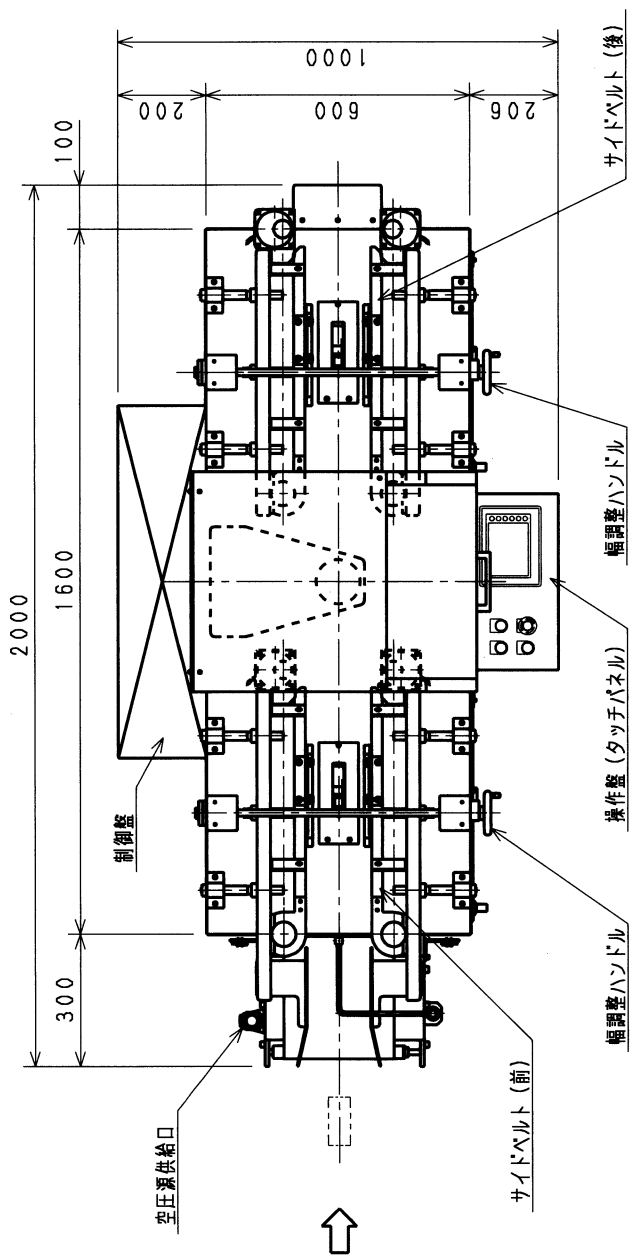
13. その他

機械メンテナンス等につきましては、取扱説明書の他弊社ホームページ上にも更新し記載していきますので御参照願います。

ホームページアドレス <https://www.nittocs.co.jp>

または、日東電工CSで検索して日東電工CSシステム(株)のホームページより製品案内→テープ貼り機より各機械をご参照願います。

～ 以上 ～



品名	ES-302D
承認	外観図
設計	図
製図	吉本
付日	10.06.22
尺度	1:12
図番	MH300-7147
会社	日東電工システム株式会社