

ニトマチック カートンシーラー フルオート特殊対応機

S-102SF

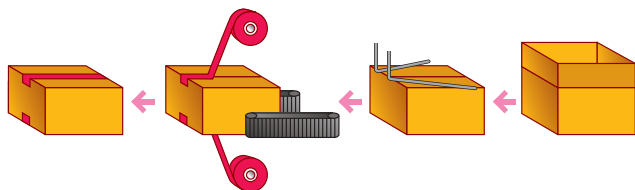
受注生産機



※実際の機械の色とは多少異なる場合があります。

特長

- ・全自動でフラップ折り込みから封緘まで
- ・サイドベルトによる安定搬送
- ・テープのセットが簡単でスピーディ



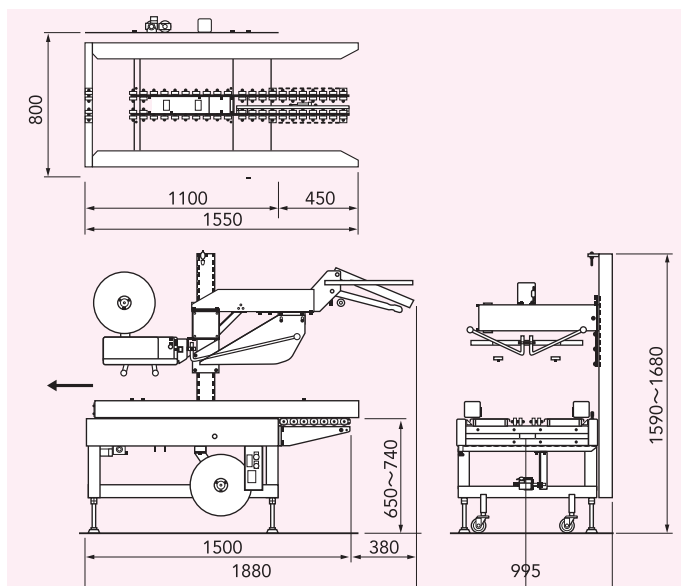
注意

ご使用前に必ず「取扱説明書」をよくお読みください。誤った使い方をすると、思わぬ事故を起こす恐れがあります。

標準仕様

型式	S-102SF
機械寸法	(長さ)1880×(幅)995×(高さ)1590~1680mm (ライン組をする時の機長は、1500mmです)
パスライン高さ	650~740mm 調整可能範囲
処理可能ケース寸法	(長さ) 150~600mm (幅) 130~500mm (高さ) 100~530mm
処理能力	最大15ケース/min. (ケース寸法により変わります)
電源	単相 AC100V 50/60Hz
消費電力	0.25kW
エア源	0.5MPa 30Nℓ/min.
機械重量	約230kg
使用テープ幅	36~50mm

主要寸法



●詳しくは「テープおまかせナビ」ニトマチック特設サイトへ

テープおまかせナビ™

法人向け・テープご相談サイト



ニトマチックサイト

- 新規導入のご相談／紹介動画
- 各種資料(カタログ・取扱説明書・仕様書など)
- メンテも安心(メンテ動画・部品購入・展開図など)

製造・販売元

日東電工CSシステム株式会社松山事業所
愛媛県松山市中西外1057番地-1
Tel 089-992-2626

販売店