

ニトマチック カートンシーラー ランダム自動調整タイプ

FMS-102WA2

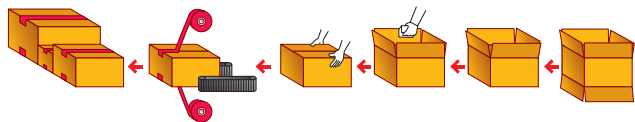
受注生産機



受注生産機のため写真と異なる場合があります。
機械標準色：ニトマチックホワイト(マンセル近似値 2.5Y8.5/1)

特長

- ・製函、封緘を一台で可能
- ・異なるサイズのケースでもスピーディーに処理
- ・省エネ運転
- ・テープ交換が簡単



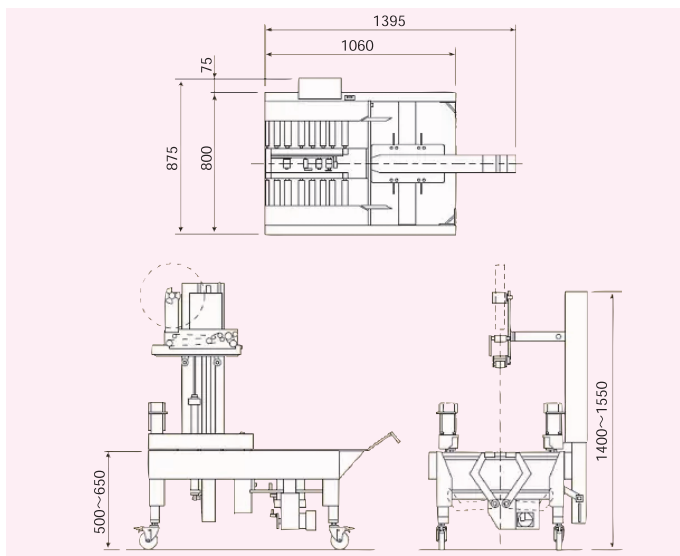
注意

ご使用前に必ず「取扱説明書」をよくお読みください。誤った使い方をすると、思わぬ事故を起こす恐れがあります。

標準仕様

型 式	FMS-102WA2
機 械 寸 法	(長さ)1395×(幅)875×(高さ)1400~1550mm (カートのLが400mm以下の場合、 下面プレートを取り外し、機械 長さは1060mmまで短縮可能です)
パスライン高さ	500~650mm調整可能範囲
処理可能ケース寸法	(長さ)170~600mm (幅)130~450mm (高さ)100~500mm (60~460mmも対応可能)
処 理 能 力	最大10ケース/min (ケース方法により変わります)
電 源	単相 AC100V 50/60Hz
消 費 電 力	0.27kW
エ ア ー 源	0.5MPa 50Nℓ/min
機 械 重 量	約200kg
使用テープ幅	36~50mm

主要寸法



●詳しくは「テープおまかせナビ」ニトマチック特設サイトへ

テープおまかせナビ™

法人向け・テープご相談サイト



ニトマチックサイト

製造・販売元

日東電工CSシステム株式会社松山事業所
愛媛県松山市中西外1057番地-1
Tel 089-992-2626

販売店

- 新規導入のご相談／紹介動画
- 各種資料(カタログ・取扱説明書・仕様書など)
- メンテも安心(メンテ動画・部品購入・展開図など)