

ニトマチック カートンシーラー カンタンランダム

S-102A2A

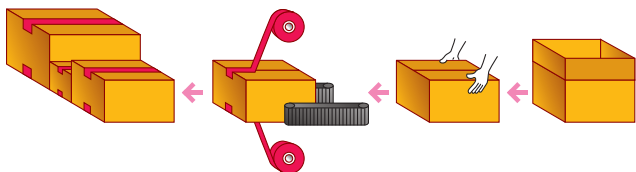
受注生産機



受注生産機のため写真と異なる場合があります。
機械標準色：ニトマチックホワイト(マンセル近似値 2.5Y8.5/1)

特長

- ・テープ交換がよりカンタン・スピーディー
- ・メンテナンスや微調整もカンタン
- ・サイドベルトによる安定搬送
- ・省エネ運転



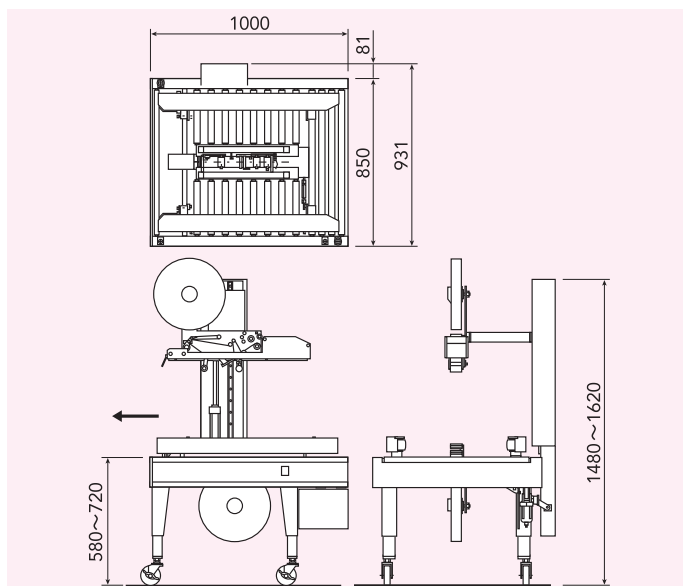
注意

ご使用前に必ず「取扱説明書」をよくお読みください。誤った使い方をすると、思わぬ事故を起こす恐れがあります。

標準仕様

型式	S-102A2A
機械寸法	(長さ)1000×(幅)931×(高さ)1480~1620mm
パスライン高さ	580~720mm 調整可能範囲
処理可能ケース寸法	(長さ) 150mm以上 (幅) 130~500mm (高さ) 100~500mm(60~460mmも対応可能)
処理能力	最大12ケース/min (ケース寸法により変わります)
電源	単相 AC100V 50/60Hz
消費電力	0.25kW
エア源	0.4MPa 50Nℓ/min
機械重量	約185kg
使用テープ幅	36~50mm

主要寸法



●詳しくは「テープおまかせナビ」ニトマチック特設サイトへ

テープおまかせナビ™

法人向け・テープご相談サイト



ニトマチックサイト

- 新規導入のご相談／紹介動画
- 各種資料(カタログ・取扱説明書・仕様書など)
- メンテも安心(メンテ動画・部品購入・展開図など)

製造・販売元

日東電工CSシステム株式会社松山事業所
愛媛県松山市中西外1057番地-1
Tel 089-992-2626

販売店