

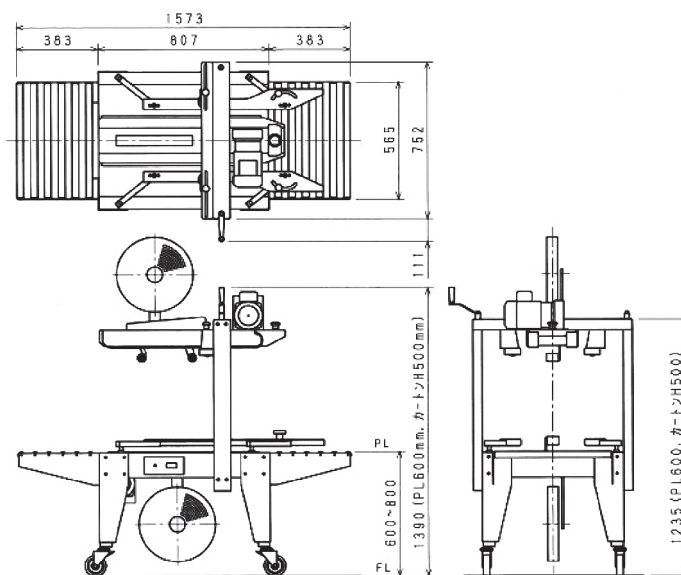
カートンシーラー スリムタイプ

S-102TDH

標準仕様

| 型式 | S-102TDH |
|-----------|--|
| 機械寸法 | (長さ)1573×(幅)752×(高さ)Max1590mm |
| パスライン高さ | 600～800mm (調整可能範囲) |
| 処理可能ケース寸法 | (長さ)150mm以上 (幅)150～500mm (高さ)100～500mm |
| 処理能力 | 最大25ケース/Min (ケース長さにより変わります) |
| 電源 | AC単相・100V 50/60Hz |
| 消費電力 | 0.45KW |
| エア源 | — |
| 機械重量 | 約131Kg |
| 使用テープ幅 | 36～50mm |

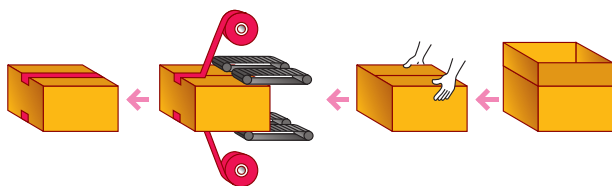
主要寸法



実際の機械の色とは多少異なる場合があります

特徴

- 背の高い箱も安定搬送
- 下部テーピングユニット脱着可能
- 豊富なオプションを取り揃えています



注意

ご使用前に必ず「取扱説明書」をよくお読みください。誤った使い方をすると、思わぬ事故を起こす恐れがあります。

このカタログの内容は、2022年10月現在のものです。

- 詳しくは「テープおまかせナビ」ニトマチック特設サイトへ

テープおまかせナビ™

法人向け・テープご相談サイト



ニトマチックサイト

- 新規導入のご相談／紹介動画
- 各種資料(カタログ・取扱説明書・仕様書など)
- メンテも安心(メンテ動画・部品購入・展開図など)

製造・販売元

日東電工CSシステム株式会社松山事業所
愛媛県松山市中西外1057番地-1
Tel 089-992-2626

販売店