

## ニトマチック エッジシーラー 卓上ハンドル調整型

# ES-400XA



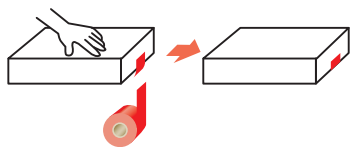
※実際の機械の色とは多少異なる場合があります。

### 標準仕様

型 式	ES-400XA
機 械 寸 法	(長さ)370×(幅)240×(高さ)280mm
処 理 可 能 ケ ー ス 寸 法	(長さ)30mm以上 (幅)35mm以上 (高さ)25mm以上
処 理 能 力	最大80片/min. …テープ繰出し能力 (実際の作業時の処理能力は手作業時間を加算してください)
電 源	単相 AC100V 50/60Hz
消 費 電 力	15W
エ ア ー 流 量	不要
機 械 重 量	約15kg(本体重量)
使用テープ幅	12~24mm / 巻径 最大径130φ
テープカット長さ	20~40mm

### 特 長

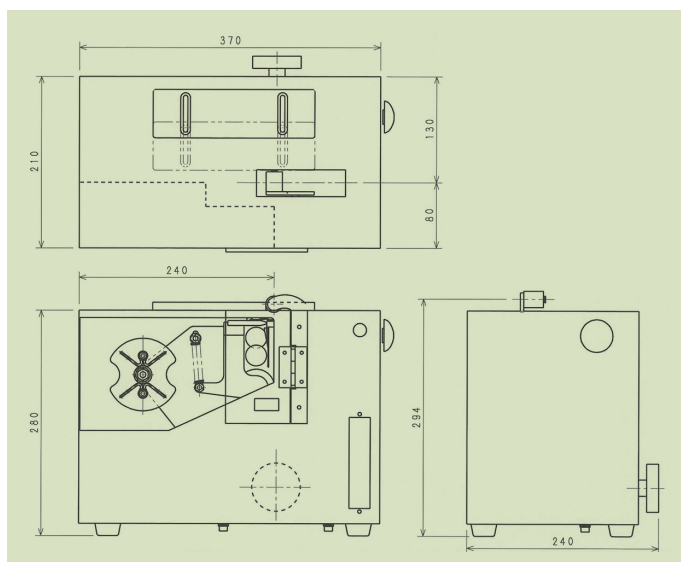
- ・小箱や化粧箱のL字シールが手軽で確実。
- ・決まった位置にスムーズにテープシール。
- ・貼付アームの動作検知でテープ繰出し。
- ・テープ貼付け長さはハンドルで調整。
- ・ロブセンサー対応のES-400XA(フッ素)もあります。



### 注意

ご使用前に必ず「取扱説明書」をよくお読みください。誤った使い方をすると、思わぬ事故を起こす恐れがあります。

### 主要寸法



●詳しくは「テープおまかせナビ」ニトマチック特設サイトへ

テープおまかせナビ™

法人向け・テープご相談サイト



ニトマチックサイト

- 新規導入のご相談／紹介動画
- 各種資料(カタログ・取扱説明書・仕様書など)
- メンテも安心(メンテ動画・部品購入・展開図など)

製造・販売元

日東電工CSシステム株式会社松山事業所  
愛媛県松山市中西外1057番地-1  
Tel 089-992-2626

販売店