

## ニトマチック カンシーラー 丸型専用フルオート

### CS-250

受注生産機



受注生産機対応のため、写真と異なる場合があります。  
標準塗装色：ニトマチックホワイト(マンセル近似色 2.5Y8.5/1)

#### 特長

- 容器の形状・サイズが一定の作業現場に適した全自動タイプ。
- 効率よくテープシールができるターレット方式の処理ライン。
- 比較的小さな容器の処理に最適。



※事前にサンプル缶によるテストをお願い致します。

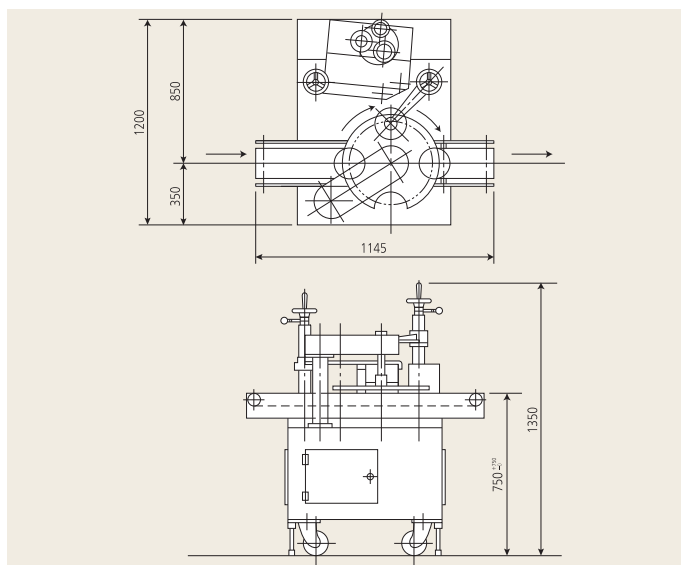
#### 注意

ご使用前に必ず「取扱説明書」をよくお読みください。誤った使い方をすると、思わぬ事故を起こす恐れがあります。

#### 仕様例

型式	CS-250	
機械寸法	(長さ)1145×(幅)1200×(高さ)1350mm	
パスライン高さ	750mm	
処理可能容器	形状	丸容器(だ円・正方形容器についてはご相談ください)
	寸法	直径 60~150mm 高さ 20~200mm
処理能力	最大36缶/min. (容器の寸法により変わります)	
電源	3相 AC200V 50/60Hz	
消費電力	2kw	
エア源	0.4Mpa以上 50Nℓ/min.	
機械重量	約600kg	
使用テープ幅	12~24mm	

#### 主要寸法



●詳しくは「テープおまかせナビ」ニトマチック特設サイトへ

テープおまかせナビ™

法人向け・テープご相談サイト



ニトマチックサイト

製造・販売元

日東電工CSシステム株式会社松山事業所  
愛媛県松山市中西外1057番地-1  
Tel 089-992-2626

販売店

- 新規導入のご相談/紹介動画
- 各種資料(カタログ・取扱説明書・仕様書など)
- メンテも安心(メンテ動画・部品購入・展開図など)