

ニトマチック カンシーラー コンパクト

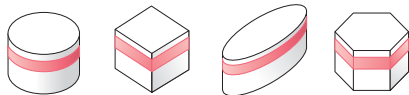
CS-100A



※実際の機械の色とは多少異なる場合があります。

特長

- 小口径の缶に最適。
- PET円筒容器にも対応。
- 機械自体もコンパクト。
- テープ貼りミス検知付き。



※事前にサンプル缶によるテストをお願い致します。

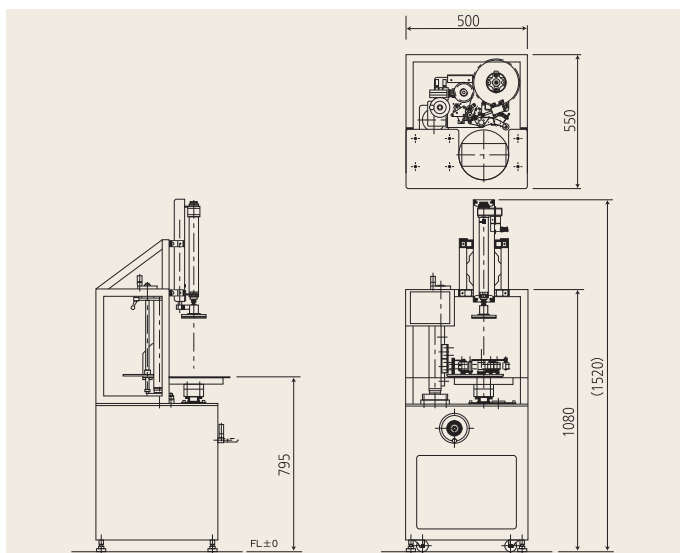
注意

ご使用前に必ず「取扱説明書」をよくお読みください。誤った使い方をすると、思わぬ事故を起こす恐れがあります。

標準仕様

型式	CS-100A
機械寸法	(長さ)500×(幅)550×(高さ)1520mm
パスライン高さ	795mm
処理可能容器	高さ:30~200mm 角缶:対角70~200mm 丸缶:直径60~200mm
処理能力	22缶/min. (テーピング時間+容器挿入・排出を1秒で計算した場合) (容器形状・寸法・作業方法により変わります)
電源	单相 AC100V 50/60Hz
消費電力	0.36kW
エア源	0.4Mpa以上 27Nℓ/min.
機械重量	約120kg
使用テープ幅	12~18mm

主要寸法



●詳しくは「テープおまかせナビ」ニトマチック特設サイトへ

テープおまかせナビ™

法人向け・テープご相談サイト



ニトマチックサイト

- 新規導入のご相談／紹介動画
- 各種資料(カタログ・取扱説明書・仕様書など)
- メンテも安心(メンテ動画・部品購入・展開図など)

当カタログで使用されるロゴ、製品などは、Nittoグループが日本及びもしくはその他の国々にて出願している商標、または登録商標です。

製造・販売元

日東電工ベースマテリアル株式会社松山事業所
愛媛県松山市中西外1057番地-1
Tel 089-992-2626

販売店