

カートンシーラー S-102A2A型 取扱説明書

～ 目次 ～

	ページ
1 安全に関して -----	3
1-1 機械取扱い上の注意事項 -----	3
1-2 取扱説明書における用語及び記号の説明 -----	4
1-3 機械のラベルの説明 -----	4
2 機械の危険箇所 -----	5
3 機械主要部の名称 -----	6
4 用語集 -----	7
5 日常点検 -----	7
5-1 点検項目 -----	7
5-2 点検チェックリスト -----	8
6 組立・設置方法 -----	9
6-1 開梱 -----	9
6-2 点検 -----	9
6-3 設置場所 -----	9
6-4 設置方法 -----	9
6-5 電源接続 -----	10
6-6 空圧源接続 -----	11
7 主要仕様 -----	13
8 操作説明 -----	15
8-1 操作上の注意事項 -----	15
8-2 運転開始手順 -----	15
8-3 運転終了手順 -----	16
8-4 テープのセット -----	16
8-5 上限⇄下限の切り替え -----	18
8-6 ダンボール箱の供給 -----	18
8-7 機械の動き -----	19
8-8 非常停止時の復帰 -----	20
9 調整・保守・点検について -----	21
9-1 作動板部 -----	21
★ テープのセット方法 -----	22
★ 動作説明 -----	22
★ 折曲げ長さの調整 -----	24
★ テープリールの調整 -----	25
★ 貼付けローラー・後押さえローラー位置調整 -----	26
★ カッターの交換 -----	26

9-2 サイドベルト部 -----27
★搬送ベルトの交換方法 -----27
★サイドベルトのテンション調整 -----28
★サイドベルトの蛇行調整 -----29
9-3 定期点検 -----30
9-4 空圧調整装置部 -----32
9-5 給油 -----33
9-6 トラブル発生時の点検・調整の手引き -----34
10 添付資料 -----43
10-1 部品リスト -----43
11 保証・消耗部品・故障のご照会に関して -----44

添付図面 ----- 空圧配管図
----- 電気配線図

1 安全に関して

1-1 機械取扱い上の注意事項

“安全上の注意事項”

本機を安全にご使用して頂くには、次の事項を厳守して頂く様お願いします。
守られなかった場合は、身体に損傷が及びます。

危険箇所	危険内容	作業上の注意
カッター (作動板部)	カッターの刃先が鋭く尖っており、指先・手等の身体が触れると切れます。	カッターを交換する、又はテープを通し替える時は、薄手の手袋をして手を保護して下さい。
サイドベルト	機械運転時は、サイドベルトが連続して回っており、ベルトに触れると手や衣服等を巻き込み危険です。	1) 作業服について ①長袖のボタンは止めて下さい。 ②ネクタイは外して下さい。 ③上着の裾はズボンの内へ入れて下さい。 ④帽子を着用し、頭髪を保護願います。
		2) 運転中は、機械（ベルト部分）に触れないで下さい。 3) 機械に触れる時は、必ず電源を切ってから行なって下さい。 ①テープを交換する時。 ②機械を調整する時。 ③機械を清掃する時。
漏電ブレーカ 運転ボタン	電気が接続されており、接続部に触れると感電します。	1) 部品交換時は、必ず電源を切ってから行なって下さい。
		2) 濡れた手で操作しないで下さい。
		3) 感電事故防止の為に、コンセントのアースが接地してある事を確認してから運転をして下さい。

その他、修理・点検時は、機械を運転状態で行なうと、挟み込み、巻き込まれ、感電等の危険がある為、下記の事を守って下さい。

- ①コンセントからプラグを抜く。
- ②時計・指輪等、引っかかる可能性がある物を身に付けない。
- ③専門知識を有する人が行なう。

1-2 取扱説明書における用語及び記号の説明

本取扱説明書には、次の様な警告表示をしています。

(記号)

(定義)



警告

これを守らないと死傷事故又は機械の故障につながります。



警告

これを守らないと感電による死傷事故につながります。

1-3 機械のラベルの説明

機械には、次の様なラベルが貼り付けてあります。

(ラベル)

(定義)



電装品があり、感電する可能性があります。
感電すると重大な事故が発生します。



回転物等に巻き込まれる可能性があります、巻き込まれると
重大な事故が発生します。

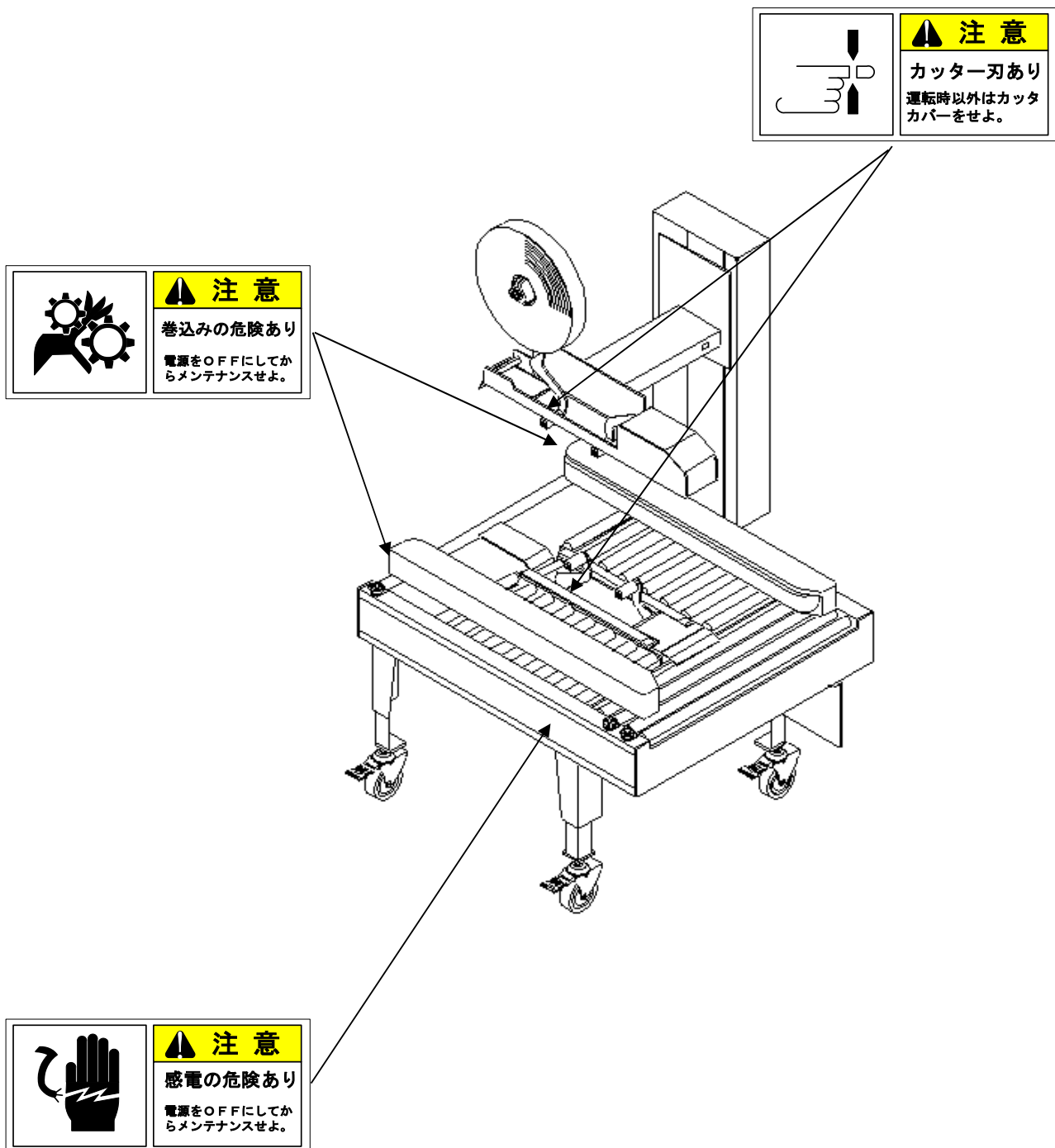


カッターがあります。切断・裂傷等の重大な事故が発生
します。

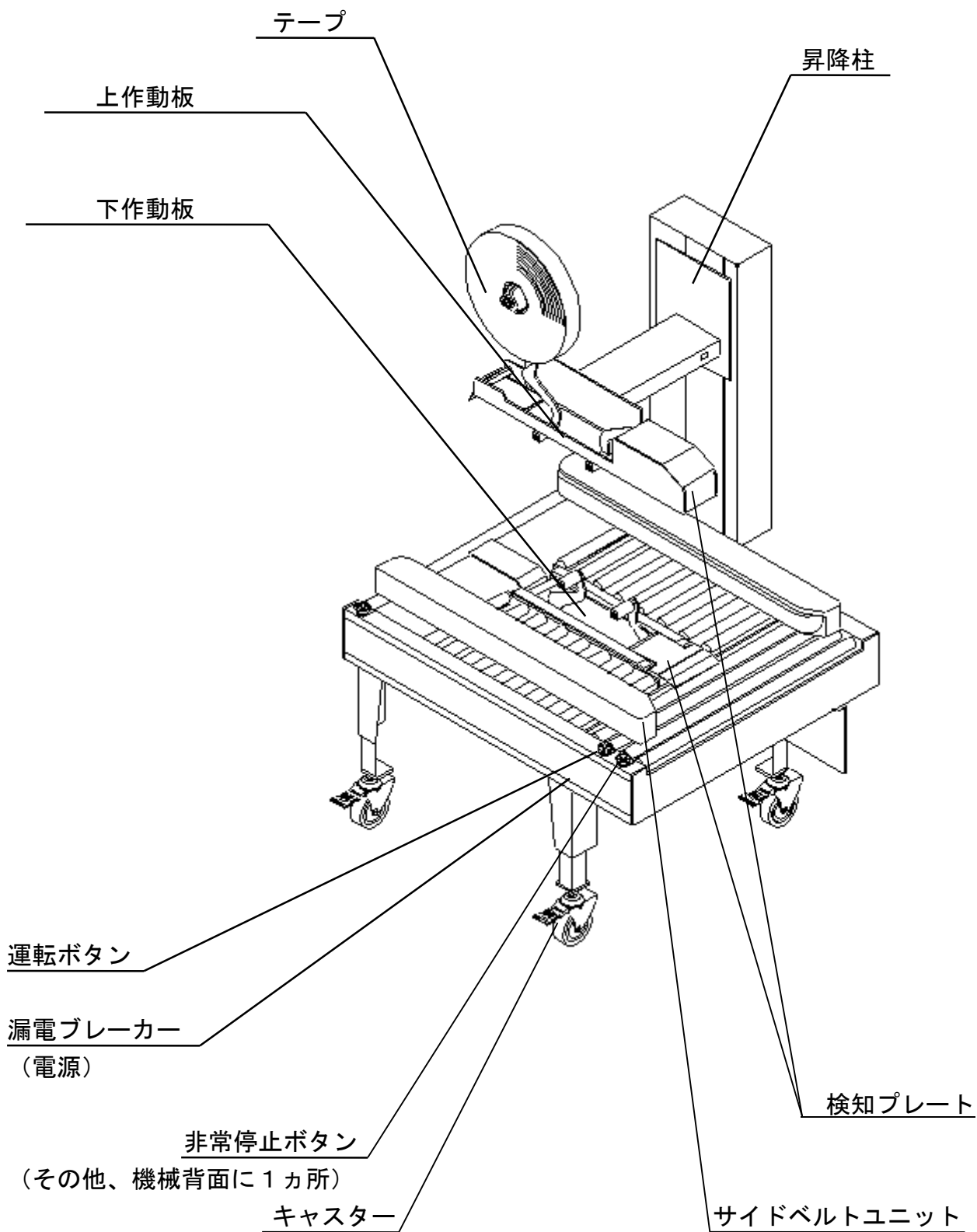


身体等が挟み込まれる可能性があります、挟み込まれると
重大な事故が発生します。

2 機械の危険箇所

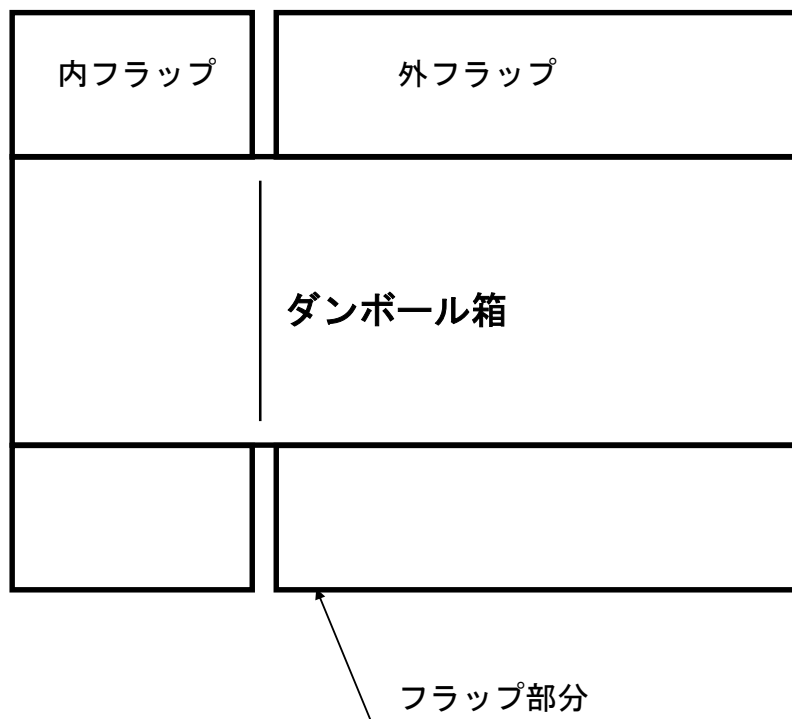


3 機械主要部の名称



4 用語集

- ・作動板・・・テープを貼付け、カットする装置です。
（上の作動板を“上作動板”下の作動板を“下作動板”とします）
- ・フラップ・・・ダンボール箱の上下面のフタの部分です。



5 日常点検



清掃・点検を行なう時は、コンセントからプラグを抜き、作業を行なって下さい。
巻き込まれ、感電等の重大事故が発生します。



清掃・点検を行なう時は、カッターカバーを取付けて下さい。
カッターを取扱う場合は、必ず手袋等の保護具を使用して下さい。

5-1 点検項目

1) 機械の清掃

機械上及び機械内のカートンの粉塵を掃除機で吸い取って下さい。

2) カッターの掃除

カッター刃先の付着物（糊粕等）を、シンナー等で拭き取って下さい。

3) 非常停止ボタンの動作確認

次の要領で確認作業を行なって下さい。

- ①コンセントにプラグを差し込み、漏電ブレーカーを“ON”にし、機械を運転状態にします。（ベルトが起動）
- ②非常停止ボタンを押します。
- ③ベルトが停止すれば正常です。

※ベルトが停止しない場合、非常停止ボタンが故障しているか、配線が外れている為、機械を使用しないで下さい。

又この場合、漏電ブレーカーを“OFF”にして修理を行なって下さい。

※機械には、非常停止ボタンが2カ所あります。2カ所共確認をして下さい。

4) 電線の損傷確認

電線の損傷を発見した場合、機械を使用しないで下さい。

又、この場合、電線もしくはエアー配管を交換してからご使用下さい。

5) 運転中の機械からの異常音確認

異常音が発生している場合、機械を使用しないで下さい。

又、この場合、原因を確認し、原因を取り除いてからご使用下さい。

※原因が解らない場合は、販売店にご相談下さい。

5-2 点検チェックリスト

点検確認にお使い下さい。（点検結果を記録しましょう）

項目 \ 日付	/	/	/	/	/	/	/
機械の清掃							
カッターの清掃							
非常停止の確認							
電線の確認							
異常音の確認							

6 組立・設置方法



機械をパレットから降ろす時は、機械に近付かないで下さい。
落下した場合、重大な事故が発生します。
又、フォークリフト等の運転は有資格者が行なって下さい。

6-1 開梱

- 1) ハサミやカッターで、バンドを切断して下さい。
- 2) 外箱を取り除いて下さい。
※外箱は重い為、2名以上の作業となります。又、外箱を外して降ろす時は、周りに人がいない事を確認してから行なって下さい。
- 3) 機械とパレットを固定しているバンドを切断して下さい。
- 4) フォークリフト、又はクレーンにより、機械をパレットから降ろして下さい。

6-2 点検

開梱終了後、次の点検を行なって下さい。

- 1) フレームや柱の曲がりがないか確認して下さい。
 - 2) ボルト・ナットの緩み、落下がないか確認して下さい。
 - 3) 電装品の緩み、落下がないか確認して下さい。
 - 4) 付属品の確認をして下さい。（内容 14ページ○. 付属品参照）
- ※該当項目があった場合、又は付属品が無い場合は販売店にご連絡下さい。

6-3 設置場所

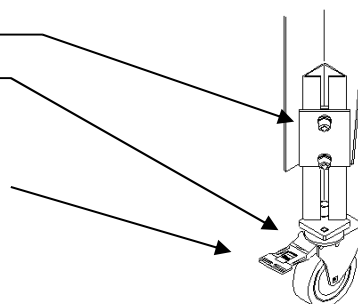
- 1) 本機は屋内に設置して下さい。
- 2) 床は水平で、凸凹の無い場所に設置して下さい。
- 3) 水分・湿気・粉塵の多い場所は、設置しないで下さい。

6-4 設置方法

- 1) 機械の脚にはキャスターが付いていますが、全てロック機構があります。搬入時はロックがかかっていますので、まずロックを解除して下さい。

- ① ロックボルト
- ② キャスター
- ③ ロックレバー

(上げるとロック解除)



- 2) ロックを解除した後、設置場所まで移動して下さい。
- 3) 設置場所に到着後、位置が決まりましたらキャスターをロックしてブレーキをかけて下さい。(レバーを下げます)
- 4) 機械出荷前に確認させて頂いたパスラインになっていますが、パスラインの微調整を行なう場合は、次の要領で行なって下さい。
 - ①六角レンチにて脚のキャップボルトを緩め、上下に調整して下さい。
 - ②所定の高さまで上がりましたら、機械の水平を確認し、再び六角レンチにて脚のキャップボルトを締め付けて下さい。



機械のパスラインを設定する場合、必ず均等に上げて下さい。片側ばかり上げていくと、機械のバランスが崩れ、横転など重大な事故が発生します。

- ③キャスター全てが接地しているか(遊びがないか)確認して下さい。
※接地していないキャスターがあった場合、接地するまで、下げて下さい。

6-5 電源接続

機械には電源コードが付属されていますが、プラグは3Pタイプとなっています。コンセントはアースが配線、接地された3Pタイプに差し込んで下さい。(コンセントが2Pの場合は、接地線を接続してお使い下さい。)

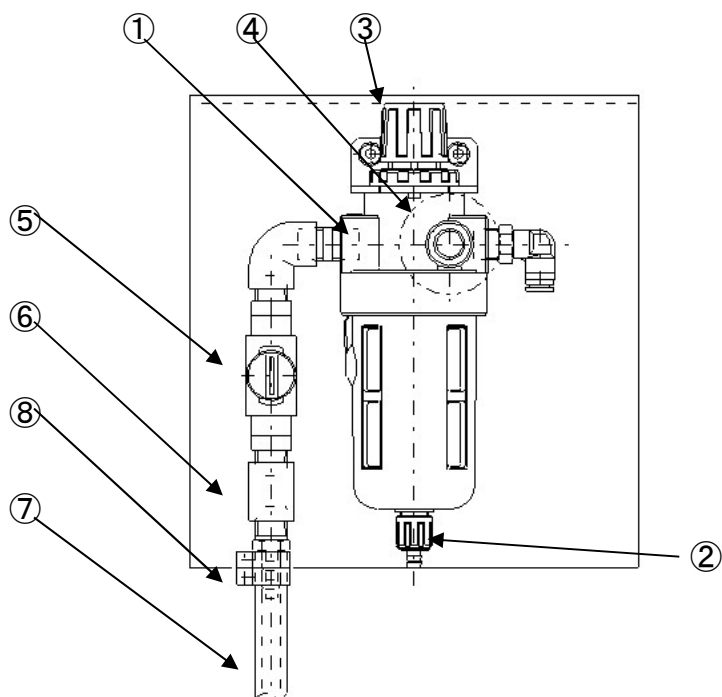


アースが配線されている事を確認して下さい。配線、接地されていない場合、感電等の重大事故が発生します。

6-6 空圧源接続

機械にはエアホースが付属されています。まず、エアホースを接続します。

★各機器の名称（機械本体用）



- ①フィルターレギュレーター
- ②ドレンコック
- ③圧力調整ノブ
- ④圧力計 0.4MPa
- ⑤ストップバルブ
- ⑥ホース接続口
- ⑦エアホース（内径φ8mm）
- ⑧ホースバンド

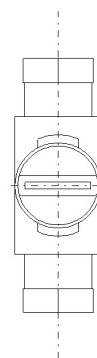
※上図の空圧調整部は、機械本体下部の正面側に取付けてあります。

一時側空圧源を供給する前に、次の事を行なって下さい。

★エアホースの接続

- 1) ストップバルブ⑤の切替つまみを“切”の状態にして下さい。

ストップバルブ“切”の状態
(切替つまみが横向き)

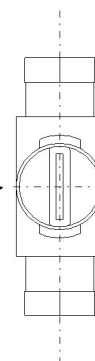


- 2) 付属のエアホース⑦を接続する為、ホースニップルに接続ナットをねじ込んで下さい。(エアホースから見て右回りでねじ込まれます)
- 3) ホースバンド⑧を締め付け、エアホース⑦が外れない様にして下さい。
- 4) エアホース⑦の反対側の先端を、コンプレッサーのホース接続部に挿入し付属のホースバンドで締め付けて、固定して下さい。

★機械本体用エアの供給

- 1) エアホース⑦の接続完了後、コンプレッサーからのエアを機械本体へ供給して下さい。
- 2) ストップバルブ⑤の切替つまみを“入”の状態にして下さい。

ストップバルブ“入”の状態
(切替つまみが縦向き)



フィルターレギュレーター①にエアが
流入し、各機器にエアが供給されます。

(注意) 機械の停止状態によっては、エアの供給により各部が動く可能性がありますので、エア供給時、機械には触れないで下さい。

- 3) フィルターレギュレーター①の圧力調整ノブ③を回して、圧力計④の針を 0.4 MPa になる様、調整して下さい。(工場出荷時に調整済みです)
 - ・昇圧する場合→ノブを持ち上げてから、上から見て右に回す。
 - ・減圧する場合→ノブを持ち上げてから、上から見て左に回す。調整が済めば、ノブを押し込んで下さい。(ノブはロック状態になります)

7 主要仕様

- a. 装置概要 本機は、ダンボール箱のフラップを手で折り曲げて挿入すると、サイドベルトで搬送し、粘着テープを自動シールする、ランダム調整タイプのカートンシーラーです。
- b. 型式 S-102A2型 (上・下面テープI貼)
- c. 機械寸法 (長さ) 1000 × (幅) 931 × (高さ) 1550 mm
(高さについては、パスライン650 mmでの寸法です)
- d. 機械重量 約185 kg
- e. パスライン高さ 600～700 mm (脚部スライドで調整可能)
- f. 電源・電圧 AC100V単相 50/60Hz
- g. 空圧源 最低0.5MPa (5Kg/cm²) 必要 (機械設定圧力0.4MPa)
エアー消費量 最大50N_{リットル}/分
(但し、カートンサイズ及び処理能力により減少します)
- h. 使用モーター容量 90W×2台
消費電力 0.25kW
- i. 処理カートン寸法 W (幅) 130 ~ 500 mm
L (長さ) 150 ~ mm
H (高さ) 100 ~ 500 mm
但し、L>Hとします。
- j. 最大搬送重量 30 kg
- k. 処理能力 H=100 mmにて 最大 6個/分・・60 Hz 時
(上限待機時) (50 Hz 時は最大 5個/分)
H=500 mmにて 最大 12個/分・・60 Hz 時
(50 Hz 時は最大 10個/分)
- l. 寸法調整 ランダム調整式

m. テープの貼付切断 自動

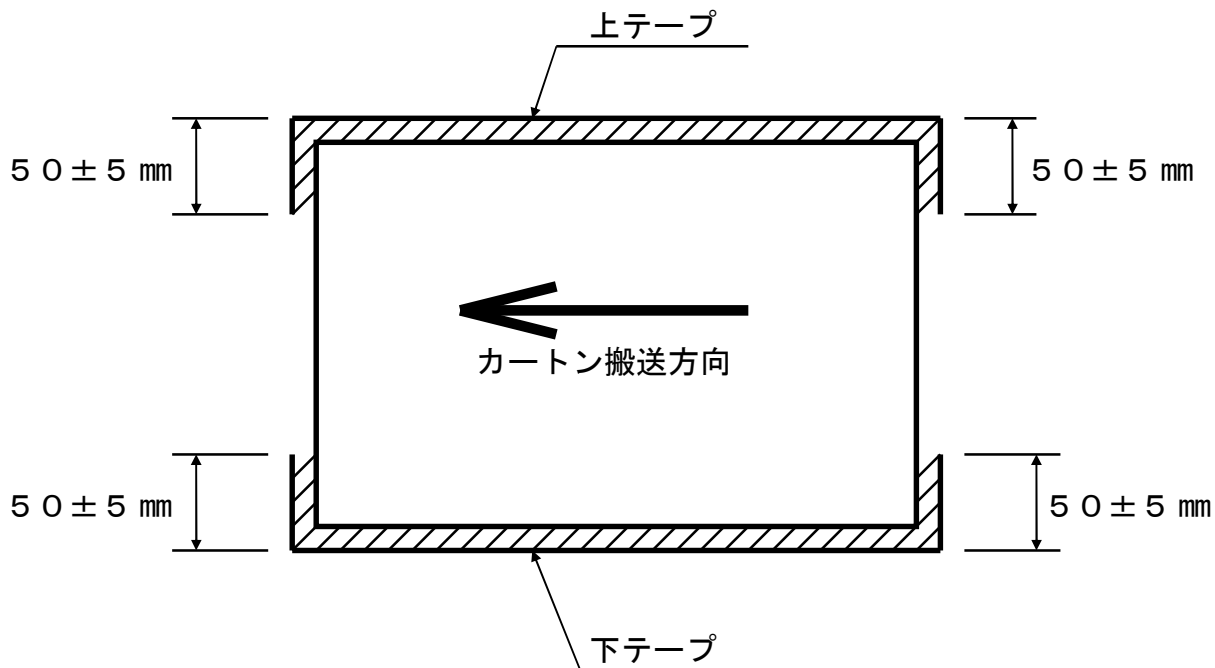
但し、ダンボール箱の上面フラップを完全に折り込み、所定の位置まで挿入して下さい。

n. 使用テープ

テープ幅 50mm(48mm) / 38(36)mm (リールスペーサー必要)

品種 OPPテープ
クラフトテープ

o. テープ貼付け寸法



注) ±5 mm は、調整範囲ではなく、誤差の範囲を示します。

o. 付属品

No	付属品名称	員数
①	取扱説明書	1部
②	エアホース 内径φ8 / 外径φ13.5 × 5m	1本

8 操作説明

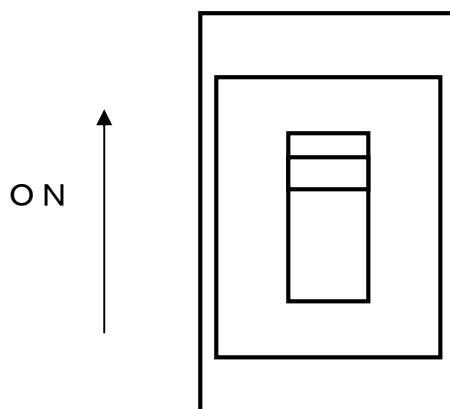


機械を操作する時は、次の事を必ず守って下さい。これを怠りますと、機械のトラブル原因となるばかりか、重大な事故が発生します。

8-1 操作上の注意事項

- 1) 本機は、ダンボール箱の封緘作業以外の目的に使用しないで下さい。
- 2) 本機にダンボール箱を流す場合、サイドベルトに手を巻き込まれない様にして下さい。
- 3) 本機よりテープ貼りされたダンボール箱を取り出す時には、身体を機械より外の位置にて取り出して下さい。腕や指が機内に入ると、サイドベルトに巻き込まれたり、上作動板に挟まれる可能性があります。
- 4) トラブルが発生したら、機械を停止させ、漏電ブレーカーを“OFF”にしてから処理して下さい。
- 5) ダンボール箱内に製品が完全に詰まっていない場合は、箱の強度により正常にテープ貼りが行なえない時があります。その時は、ダンボール箱内に緩衝材やパット等を入れてから、機械に流して下さい。

8-2 運転開始手順



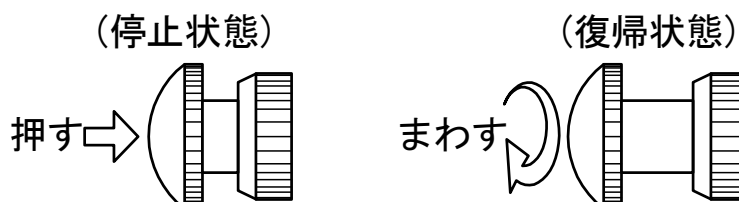
- 1) 電源コードのプラグコンセントに差し込んで下さい。
- 2) 漏電ブレーカーのスイッチレバーを押し上げて“ON”にして下さい。
- 3) 運転ボタンを押して下さい。同ボタン内蔵のランプが点灯し、サイドベルトが起動します。

(注意) サイドベルトが起動しない場合（運転状態にならない場合）非常停止ボタンが押された状態になっていないか、確認して下さい。
押された状態になっていると、運転状態にはなりません。


8-3 運転終了手順

非常停止ボタンを押し込んで下さい。運転ボタン内蔵のランプが消灯しサイドベルトが止まります。

復帰させる時は、右（矢印の方向）に回して下さい。押ボタンが手前に出て復帰します。



8-4 テープのセット

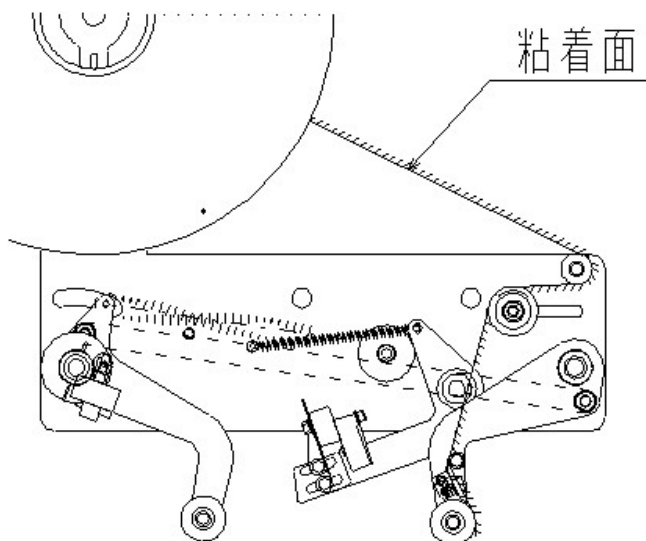
	<p>テープをセットする時は、機械を停止させ、漏電ブレーカーを“OFF”にしてから行なって下さい。 これを怠りますと、巻き込まれ等の重大事故が発生します。</p>
------------------------------------------------------------------------------------	---------------------------------------------------------------------------------------

- 1) 引出し方向に注意して、テープリールにテープをセットして下さい。
- 2) 下図の様にテープの粘着側に注意して、テープを通して下さい。

(詳細は21ページ0をご参照下さい。)

注) テープの通し方を間違えますと、テープが貼れなかったり、前・後の折曲げ長さが極端にバラ付いたりします。

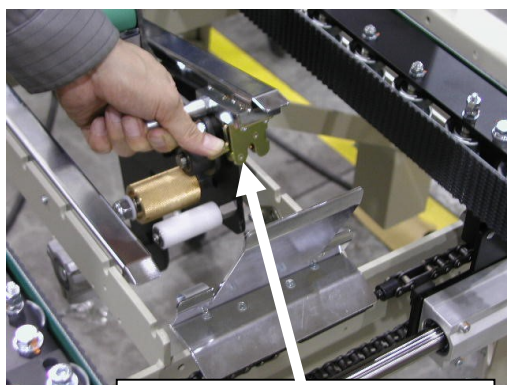
- 3) テープを通した後、テープをカッターに押し当て、テープをカットして下さい。



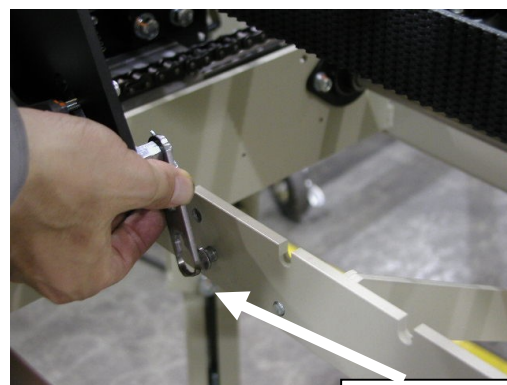
★下作動板について

本機では、下作動板のテープ交換は、フレーム下側から交換出来ますが、その他にジャンプアップ機構を採用しており、ジャンプアップ方式での交換も可能です。この場合は次の要領でテープのセット／交換を行なって下さい。

- ①機械を停止させ、漏電ブレーカーを“OFF”にして下さい。
↓
- ②上作動板が完全に上昇している事を確認し、プレートを開いて下さい。
(上昇していない場合は、ハンドルにて最上部まで上昇して下さい。)
↓
- ③下作動板を固定しているロックを外して下さい。



ロックレバー
(下げるとロック解除)



固定金具

- ④下作動板用のグリップ（握り）を持ち、上へ引上げて下さい。
↓
- ⑤完全に引上げた状態で、固定金具をフレームの引掛けボルトに引掛けて、下作動板を固定してテープをセットして下さい。
(この時点では、テープを各ローラーに通すまでとして下さい)
↓
- ⑥固定金具を外し、再び下作動板用のグリップ（握り）を持ち、ゆっくり下げて下さい。
↓
- ⑦下作動板を完全に押し込んで下さい。(最後に“カチッ”と音がします)
↓
- ⑧先程通したテープを少し引出し、カッターへ押し当てカットして下さい。
↓
- ⑨漏電ブレーカーを“ON”にして完了です。

8-5 上限⇔下限の切り替え

ダンボール箱の大きさに合わせ、上作動板の上限待機⇔下限待機の切り替えが出来ます。運転前に上限⇔下限を選択し、切り替えて下さい。

(選択の目安)

H = 300 mm 以上のダンボール箱が多い場合⇒上限待機

H = 300 mm 以下のダンボール箱が多い場合⇒下限待機

8-6 ダンボール箱の供給

★上限待機の場合

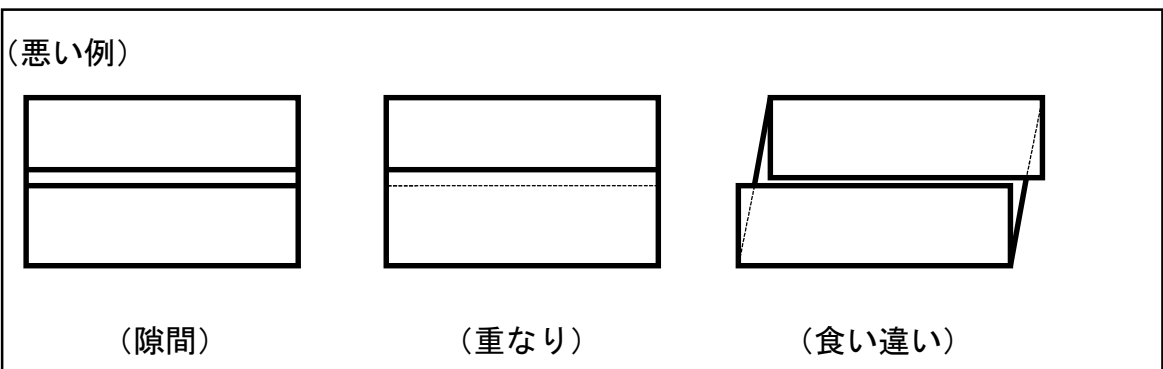
- 1) 電源・空圧 (エア) 源が供給されている事を確認して下さい。
- 2) 運転ボタンを押して、サイドベルトを起動 (運転) させます。
- 3) ダンボール箱の上フラップを手で折り込んで、機械に挿入します。
ダンボール箱は、機械に表示されている位置まで挿入して下さい。

(注意) 深く挿入しすぎると、サイドベルトでセンターリングする前に下貼りテープがダンボール前面に貼り付き、テープが斜めに貼れたりテープ蛇行の原因になります。

(注意) 上フラップを折り込む時は、隙間、重なり、食い違いが無い様にして下さい。これらもテープ貼付け不良の原因になります。



(ダンボール箱を上から見た図)



- 4) 上作動板が下降し、ダンボール箱の上面に乗った時、ダンボール箱から手を放して下さい。
- 5) サイドベルトが閉じて、ダンボール箱を搬送します。

- 6) 次のダンボール箱は、先のダンボール箱がサイドベルトから完全に搬出されてから、供給して下さい。

(注意) 同じ寸法のダンボール箱でも、搬出前に次のカートンを供給すると、ダンボール箱の幅のバラ付きにより、幅の小さい方のダンボールが搬送出来ない場合があります。

★下限待機の場合

- 1) 電源・空圧（エア）源が供給されている事を確認して下さい。
- 2) 運転ボタンを押して、起動（運転）させます。
(上作動板が上昇して待機していた場合、下降します)
- 3) ダンボール箱の上フラップを手で折り込んで、機械に挿入します。
ダンボール箱は、上作動板先端の検知プレートに軽く押し当てて下さい。
- 4) 上作動板がダンボールの高さまで上昇し、検知プレートを外れると下降します。
⇒この時、素早くダンボール箱を上作動板の下に挿入して下さい。
- 5) ダンボール箱の上面に乗った時、ダンボール箱から手を放して下さい。
- 6) サイドベルトが閉じて、ダンボール箱を搬送します。
- 7) 次のダンボール箱は、先のダンボール箱がサイドベルトから完全に搬出されてから、供給して下さい。

8-7 機械の動き

機械の動きは、次の様な順序となります。


★上限待機の場合

- ①上フラップを折り込んだダンボールを、機械に供給する。
↓
- ②下面検知プレートまで供給され、検知センサーが“ON”となる。
↓
- ③上作動板が下降し、ダンボール箱の上面に乗る。
↓
- ④上作動板の連結プレートが持ち上げられ、上作動板内リミットスイッチが“ON”となる。
↓
- ⑤上作動板がバランス状態となり、サイドベルトが閉じる。
↓
- ⑥サイドベルトによりダンボール箱が搬送され、テープ貼りを行なう。
↓
- ⑦ダンボール箱搬出後、上作動板の連結プレートがはずれて、上作動板内のリミットスイッチが“OFF”となる。
↓
- ⑧サイドベルトが開き、上作動板が上昇し、待機状態となる。

★下限待機の場合


- ①上フラップを折り込んだダンボールを、機械に供給する。
↓
- ②上面検知プレートが押され、検知プレート内リミットスイッチが“ON”となる。
↓
- ③上作動板が、ダンボール箱から検知プレートが外れるまで上昇します。
↓
- ④検知プレートが外れた後、上作動板が下降しダンボール箱の上面に乗る。
↓
- ⑤上作動板の連結プレートが持ち上げられ、上作動板内リミットスイッチが“ON”となる。
↓
- ⑥上作動板がバランス状態となり、サイドベルトが閉じる。
↓
- ⑦サイドベルトによりダンボール箱が搬送され、テープ貼りを行なう。
↓
- ⑧ダンボール箱搬出後、上作動板の連結プレートがはずれて、上作動板内のリミットスイッチが“OFF”となる。
↓
- ⑨サイドベルトが開き、上作動板が下降し、待機状態となる。

8-8 非常停止時の復帰

	<p>非常停止の復帰については、次の注意事項を守って下さい。 これを怠りますと、挟み込みの重大事故が発生します。</p>
-------------------------------------------------------------------------------------	------------------------------------------------------------------

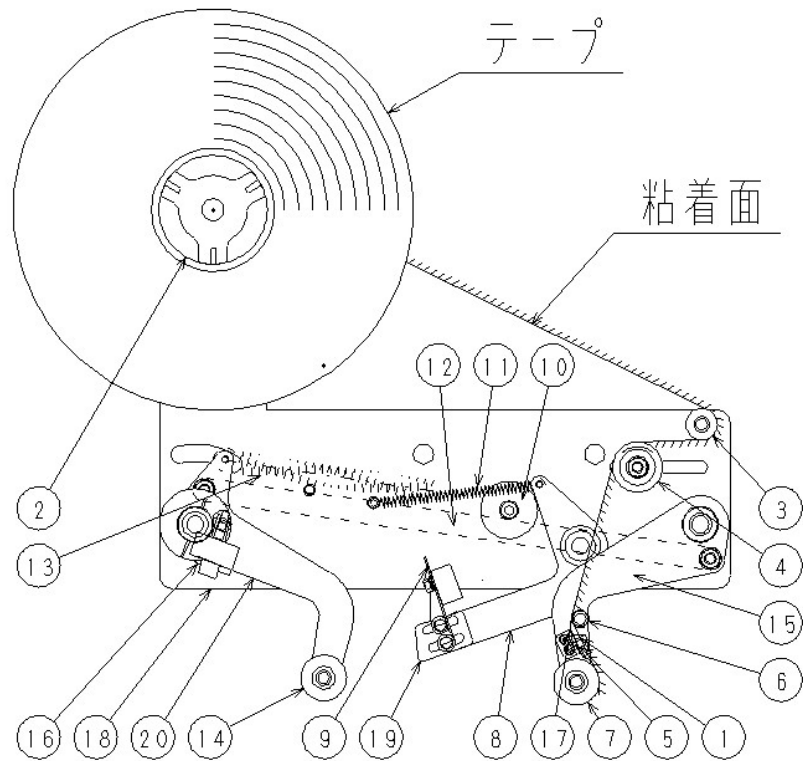
運転中に非常停止ボタンを押し、サイドベルトユニットが中間停止している場合、再起動した時にサイドベルトユニットが開きますので、挟み込みを防止する為に必ず、手でサイドベルトユニットを開いてから、再起動して下さい。

9 調整・保守・点検について



保守・点検を行なう場合は必ず機械を停止させ、コンセントを抜いて行って下さい。機械が動作したまま、又は電源が入ったまま行ないますと、重大な事故が発生します。

9-1 作動板部



(部品名称)

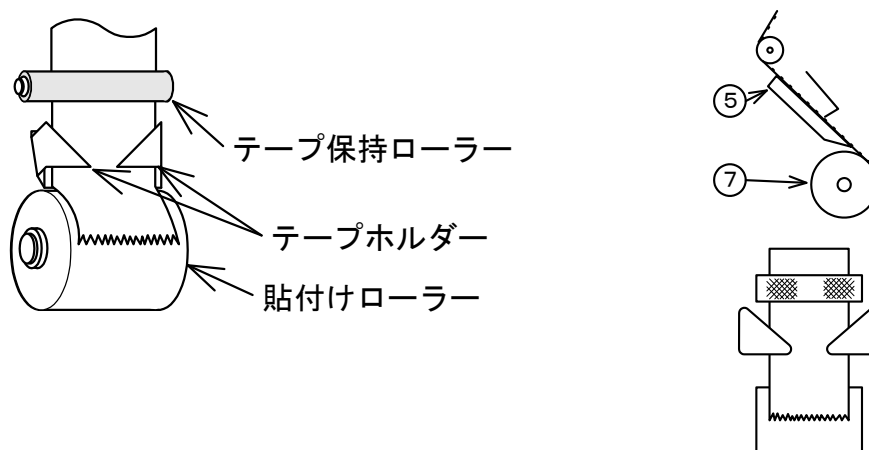
- | | |
|---------------------------------------------------------------------------------------------------------------------------------------------------------------------------------------------------------------------------------------------|------------------------------------------------------------------------------------------------------------------------------------------------------------------------------------------------------------------------------------------------------|
| <ul style="list-style-type: none"> ①テープホルダー ②テープリール ③ガイドローラー (白) ④逆転防止ローラー (黄) ⑤テープ受板 ⑥テープ保持ローラー (黄) ⑦貼付けローラー ⑧カッターアーム ⑨カッター ⑩ストッパー (カッター用) | <ul style="list-style-type: none"> ⑪スプリング (カッター用) ⑫連結板 ⑬スプリング (貼付けアーム用) ⑭後部押さえローラー ⑮貼付けアーム ⑯ストッパー (戻り用) ⑰テープ保持バネ ⑱ベースプレート ⑲アジャストレバー (後部長さ) ⑳後部押さえアーム |
|---------------------------------------------------------------------------------------------------------------------------------------------------------------------------------------------------------------------------------------------|------------------------------------------------------------------------------------------------------------------------------------------------------------------------------------------------------------------------------------------------------|

※下作動板は、本図と逆方向 (勝手違い) となります。

★ テープのセット方法

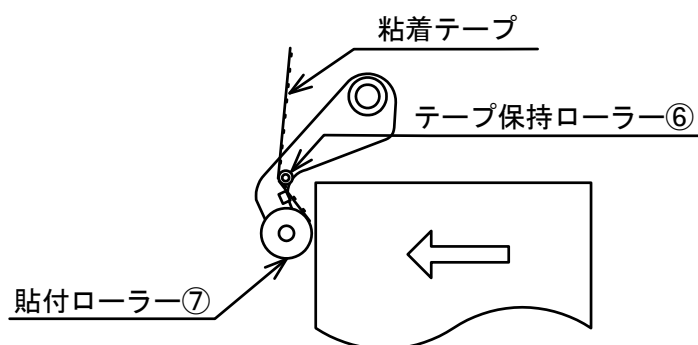
(21ページの図参照)

- a. 粘着テープは、テープリール②へ粘着側に注意してセットして下さい。
- b. ガイドローラー③には、テープの背面を接触して下さい。
- c. 逆転防止ローラー④には、テープの糊面を接触して下さい。
- d. テープ保持ローラー⑥には、テープの糊面を接触して下さい。
- e. テープホルダー①とテープ受板⑤との間に、テープを通して下さい。

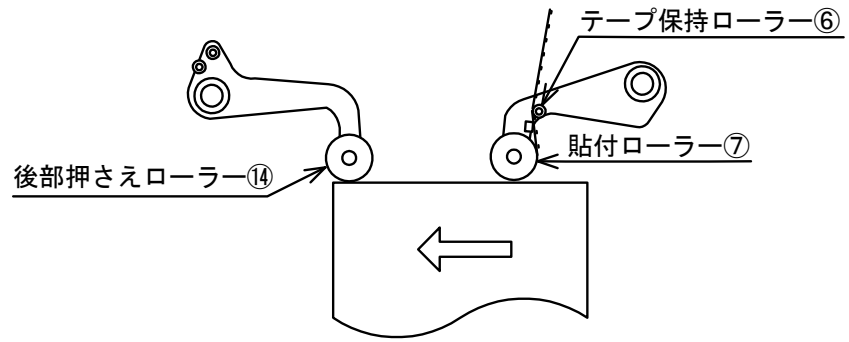


★動作説明

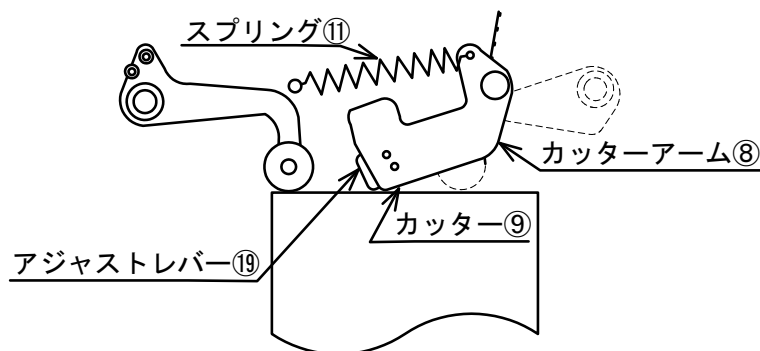
- a. 上面フラップを折り込まれたダンボール箱の前面が貼付けローラー⑦に接触し、粘着テープをダンボール箱の前面に貼付けます。



- b. 貼付けローラー⑦は、ダンボール箱の進行に伴い、ダンボール箱の上面を貼る状態となり、一方、後部押さえローラー⑭は貼付けローラー⑦と同調してダンボール箱の上面を転がります。



- c. アジャストレバー⑱がダンボール箱により押し上げられ、カッターアーム⑧が回転し、カッター⑨がダンボール箱の上部へ移動します。



- d. アジャストレバー⑱がダンボール箱よりはずれると、スプリング⑪により元の位置へ戻り、その時カッター⑨にて粘着テープを切断します。
- e. 後部押さえローラー⑭がダンボール箱よりはずれると、スプリング⑪により元の位置へ戻り、ダンボール箱の後部にテープを貼付け、同時に貼付けローラー⑦も元の位置へ戻ります。

★折曲げ長さの調整

極端に長さ調整をする時は、前項（★貼付けローラー・後部押さえローラー位置調整）に従って、貼付けローラーの位置を先に調整して下さい。


※貼り始めの折曲げ長さの調整方法

- ・長くする時は、逆転防止ローラー④を搬入側に移動して下さい。
- ・短くする時は、逆転防止ローラー④を搬出側に移動して下さい。

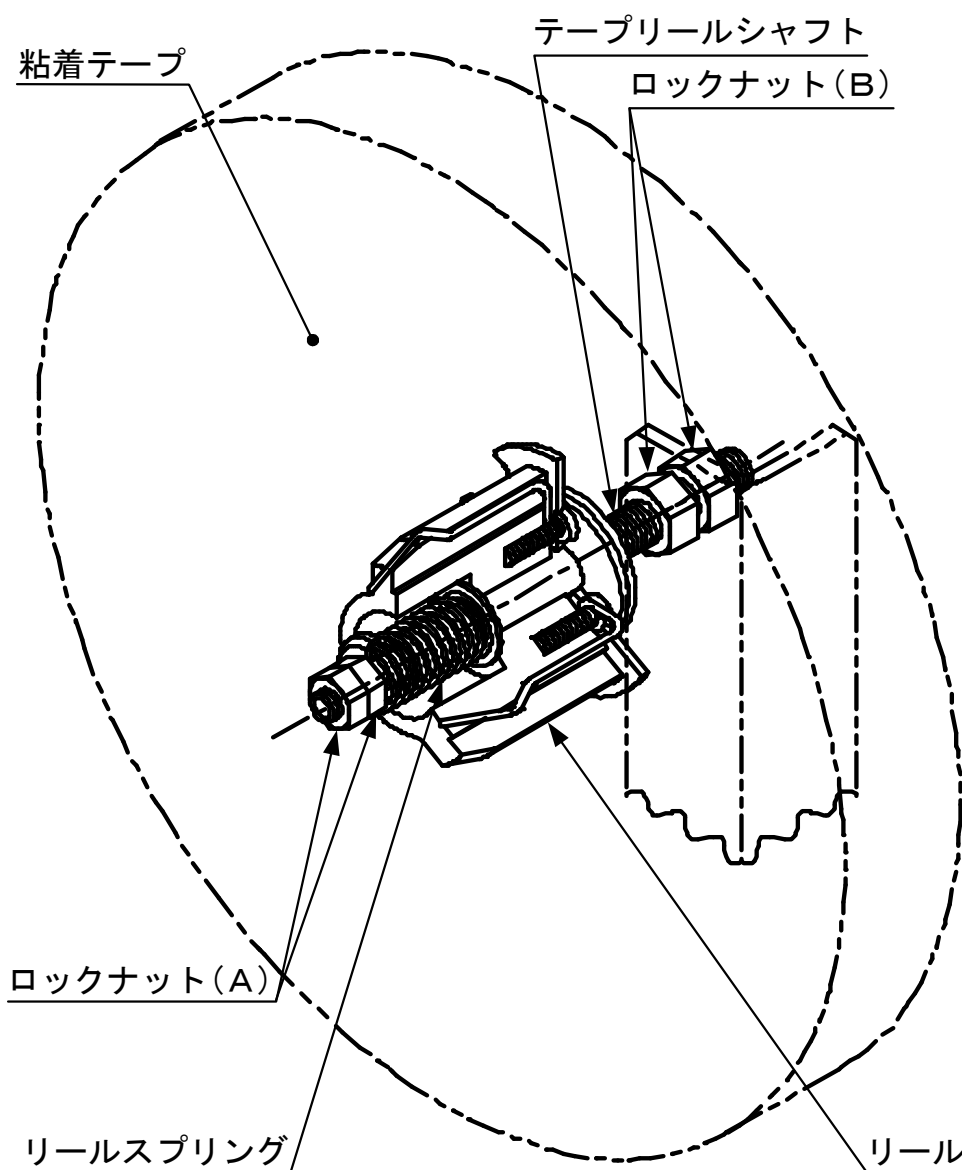
※貼り終わりの折曲げ長さの調整方法

- ・長くする時は、アジャストレバー⑱を搬出側に移動して下さい。
- ・短くする時は、アジャストレバー⑱を搬入側に移動して下さい。

★テープリールの調整

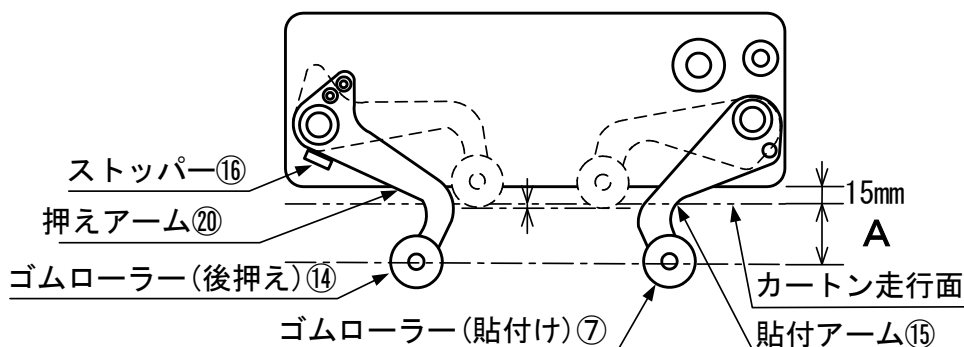
	<p>工具は用途に合ったものを、正しく使用して下さい。間に合わせの工具、不適格な工具は使用しないで下さい。打撲・傷等の事故が発生します。</p>
-----------------------------------------------------------------------------------	--------------------------------------------------------------------------

粘着テープの中心と、ダンボール箱の中心が合っていない時は、ロックナット（B）を緩めてテープリールを左右に移動し、調整して下さい。テープの巻き戻し力の調整は、ロックナット（A）にて行なって下さい。調整後は、両ナットがロックする様にしっかり締め付けて下さい。



★貼付けローラー・後押さえローラー位置調整


- a, 待機中の貼付けローラー⑦、及び後部押さえローラー⑭の位置は、折曲げ長さにより調整が必要です。
 貼付けローラー⑦の中心とダンボール箱走行面とのA寸法が、下記数値になる様にストッパー⑯を移動させ、調整して下さい。



折曲げ長さ=50mmの場合・・・A寸法50mm

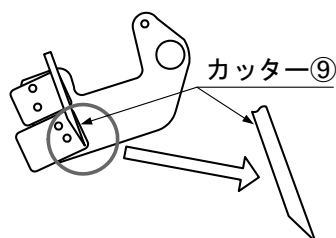
※ストッパー⑯は取付け穴が3ヶ所あります。真中に取付けると50mm
 左側へ取付けると60mm、右側へ取付けると40mmとなります。

★カッターの交換

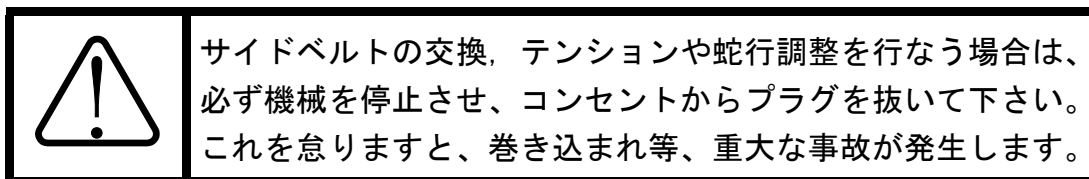
	<p>カッターの刃先は鋭利な為、カッターを取り扱う場合は、手袋等の保護具を使用して下さい。これを守らないと、カッターによる裂傷事故が発生します。</p>
-------------------------------------------------------------------------------------	------------------------------------------------------------------------------

- ①カッターの刃先には、糊、ダンボール箱のくず等が次第に付着して粘着テープの切れ味が悪くなります。定期的にする様にして下さい。
- ②カッターの刃先が丸くなって、粘着テープの切れ味が悪くなった時は新品と交換をして下さい。

注) カッター⑨を交換される時、カッターには向きがありますので、刃先が必ず下図の通りの向きになる様に取付けて下さい。



9-2 サイドベルト部



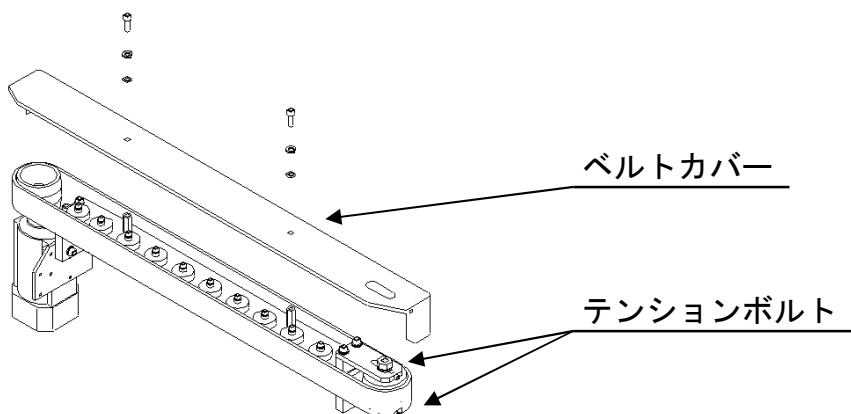
★搬送ベルトの交換方法

搬送ベルトは、使用していくと徐々に表面のミゾが浅くなります。ミゾが浅くなると、ダンボール箱の搬送中にスリップが発生し、正常な貼付けが出来なくなります。こうなると、搬送ベルトの交換時期です。

交換する時は左右均等に摩耗していなくても、同時に交換して下さい。

①古いサイドベルトの取り外し方

まず、ベルトカバーの固定ボルト（銀色2本）を外し、ベルトカバーを取り外します。その後、入口側のテンションボルトを上下共回して、サイドベルトのテンションを緩めます。すると、サイドベルトは外れます。



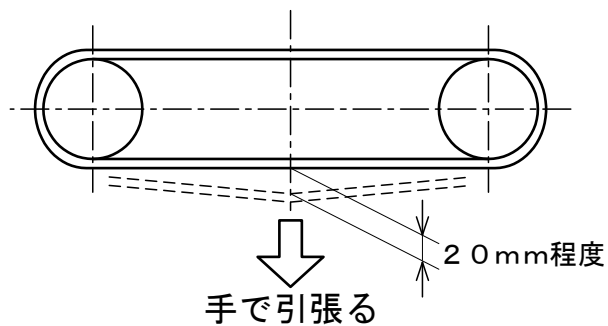
②新しいサイドベルトの取付け方

新しいベルトの搬送方向（ベルトの裏面に表示）に注意して、プーリー間に掛けて下さい。次に取り外しと逆の要領で、入口側のテンションボルトを上下共回して、サイドベルトを張ります。サイドベルトの張り方は、次の“★サイドベルトのテンション調整”を参考に行なって下さい。

★サイドベルトのテンション調整

駆動／従動プーリー共に、ベルトがセンターにくる様な形状をしていますので、テンションボルトを上下均等に回していくと、ベルトはセンターにきます。但し、張り過ぎるとベルトはすぐに伸びるため、下図を目安にテンション調整をして下さい。

テンションボルトは右回り（時計回り）に回すと、張られていきます。



★サイドベルトの蛇行調整

駆動／従動プーリー共に、ベルトがセンターにくる様な形状をしています。上下のテンションボルトの張り方が均等でない場合は、サイドベルトは蛇行します。横から見た時、サイドベルトがプーリーのセンターにきていない場合は次の調整をして下さい。

又、サイドベルトの交換、テンション調整を行なった後は、必ず確認をして下さい。

①サイドベルトが上に上がっている場合

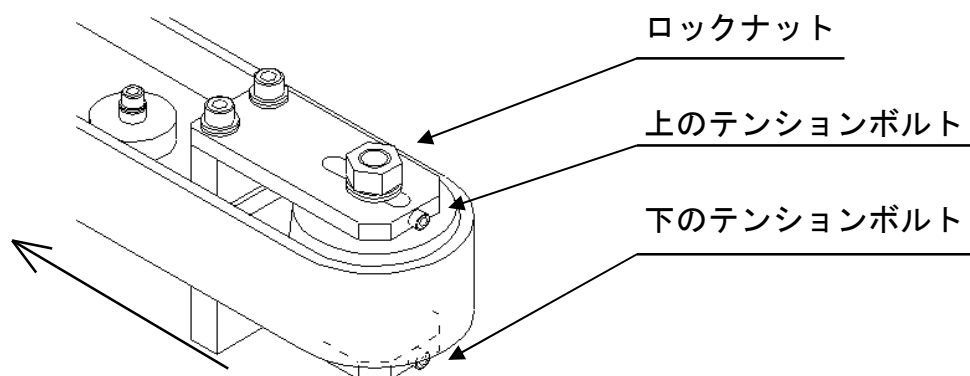
上のテンションボルトがあまり張られていない、或いは下のテンションボルトが張りすぎている為、まず、テンションの確認をして下さい。

※テンションが十分に張られている場合

この場合は、下のテンションボルトを少し緩めながら蛇行を確認。

→未だの時は上のテンションボルトを張って下さい。

調整前に上下のロックナットを緩め、調整後は必ず締めて下さい。



※テンションがそれ程張られていない場合

この場合は、上のテンションボルトを少し張りながら蛇行を確認。

→未だの時は下のテンションボルトを緩めて下さい。

②サイドベルトが下に下がっている場合

下のテンションボルトがあまり張られていない、或いは上のテンションボルトが張りすぎている為、まず、テンションの確認をして下さい。

※テンションが十分に張られている場合

この場合は、上のテンションボルトを少し緩めながら蛇行を確認。

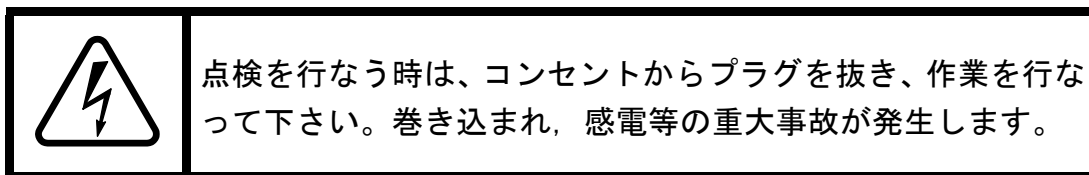
→未だの時は下のテンションボルトを張って下さい。

※テンションがそれ程張られていない場合

この場合は、下のテンションボルトを少し張りながら蛇行を確認。

→未だの時は上のテンションボルトを緩めて下さい。

9-3 定期点検



日常点検（5 日常点検参照）以外に、次の定期点検を行なって下さい。

★週点検

漏電ブレーカーの動作点検

（確認方法）

- ①漏電ブレーカーのスイッチレバーを上げ“ON”にする。
- ②赤いテストボタンを押す。
- ③漏電ブレーカーのスイッチレバーが下がり“OFF”になれば正常。

もし“OFF”にならなかった場合は、機械の使用をやめ、漏電ブレーカーを交換して下さい。

★月点検

サイドベルトの摩耗度点検

サイドベルトの表面を確認し、凸部の摩耗を点検して下さい。

凸部が平らになっていたり、亀裂が入っていたりすれば交換して下さい。

★6ヶ月点検

- a. ボルト・ナットの増し締め
機械全体のボルト・ナットの増し締めを行なって下さい。
- b. 各スライド部（次項9-5 給油 参照）への給油
次項9-5 給油を参考に、給油を行なって下さい。
- c. 絶縁測定
- d. 配線の損傷チェック
機械内の配線・配管の損傷が無いか、確認して下さい。

★サイドベルトの蛇行調整

駆動／従動プーリー共に、ベルトがセンターにくる様な形状をしていますが上下のテンションボルトの張り方が均等でない場合は、サイドベルトは蛇行します。横から見た時、サイドベルトがプーリーのセンターにきていない場合は次の調整をして下さい。

又、サイドベルトの交換、テンション調整を行なった後は、必ず確認をして下さい。

① サイドベルトが上に上がっている場合

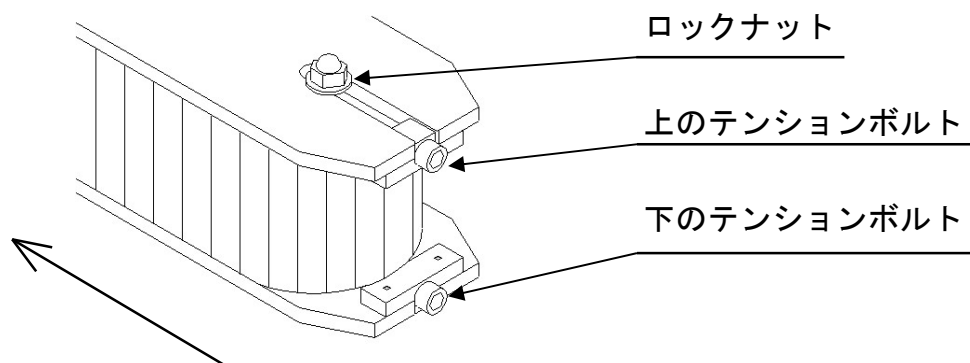
上のテンションボルトがあまり張られていない、或いは下のテンションボルトが張りすぎている為、まず、テンションの確認をして下さい。

※テンションが十分に張られている場合

この場合は、下のテンションボルトを少し緩めながら蛇行を確認。

→未だの時は上のテンションボルトを張って下さい。

調整前に上下のロックナットを緩め、調整後は必ず締めて下さい。



※テンションがそれ程張られていない場合

この場合は、上のテンションボルトを少し張りながら蛇行を確認。

→未だの時は下のテンションボルトを緩めて下さい。

② サイドベルトが下に下がっている場合

下のテンションボルトがあまり張られていない、或いは上のテンションボルトが張りすぎている為、まず、テンションの確認をして下さい。

※テンションが十分に張られている場合

この場合は、上のテンションボルトを少し緩めながら蛇行を確認。

→未だの時は下のテンションボルトを張って下さい。

※テンションがそれ程張られていない場合

この場合は、下のテンションボルトを少し張りながら蛇行を確認。

→未だの時は上のテンションボルトを緩めて下さい。

9-4 空圧調整装置部



空圧調整装置部の調整を行なう場合は、エアーにより各部が稼動するため、挟み込み等に注意して下さい。

機械本体下部の正面に空圧機器があります。各設定圧力は、工場出荷時に設定済のため、必要時以外に設定を変更しないで下さい。

設定圧力の変更が必要となった場合、下記の要領で変更して下さい。

(図はP11 空圧源接続空圧源接続参照)

★上作動板で、ダンボール箱上面を押さえる力を調整する場合

- a) レギュレーターの圧力調整ノブを引き下げます。
- b) 押さえる力を弱くする場合は、ノブから見て左（反時計回り）に回し、減圧します。
逆に押さえる力を強くする場合は、ノブから見て右（時計回り）に回し昇圧します。

（圧力を極端に変更すると、圧力バランスが崩れ、作動板下降時のバウンドなど、トラブルの原因となります）

- c) 調整後は、圧力調整ノブを押し込み、ロックして下さい。

※設定圧力は、0.2～0.3 MP a の範囲内で調整して下さい。

★サイドベルトで、ダンボール箱を挟む力を調整する場合


- a) レギュレーターの圧力調整ノブを引き下げます。
- b) 押さえる力を弱くする場合は、ノブから見て左（反時計回り）に回し、減圧します。
逆に押さえる力を強くする場合は、ノブから見て右（時計回り）に回し昇圧します。

- c) 調整後は、圧力調整ノブを押し込み、ロックして下さい。

※設定圧力は、0.1～0.3 MP a の範囲内で調整して下さい。

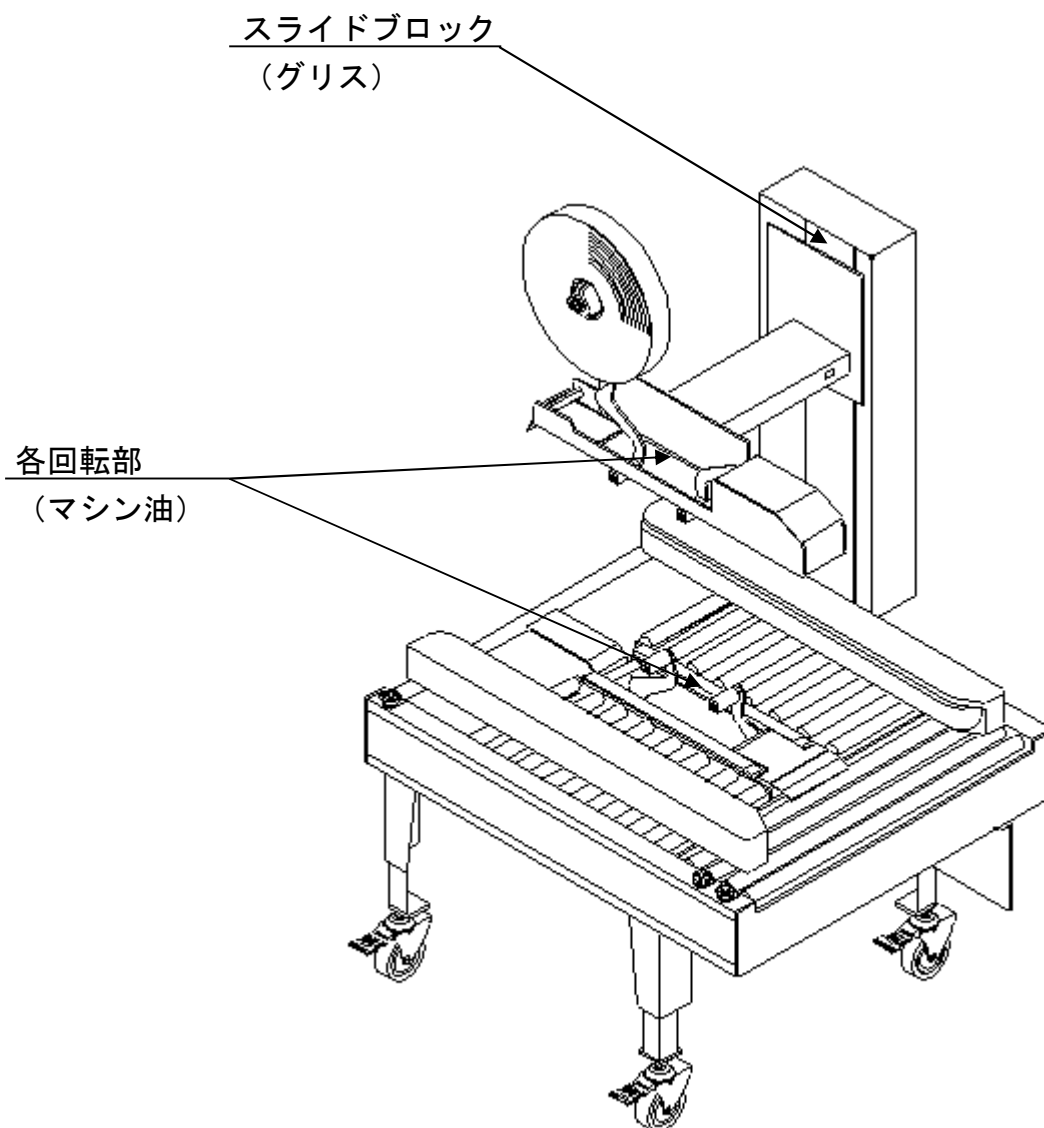
これらの設定は、標準的なダンボールでの設定圧力を表示していますので、フラップの反発力が極端に強いダンボール箱などをご使用の場合、上記設定範囲に当てはまらない場合があります。この時は、販売店にご相談下さい。

9-5 給油


	<p>給油を行なう場合は、コンセントからプラグを抜き、作業を行なって下さい。これを怠ると、巻き込まれ等の重大事故が発生します。</p>
-----------------------------------------------------------------------------------	---------------------------------------------------------------------

古い油を拭き取り、給油を行なって下さい。

・ 給油箇所



9-6 トラブル発生時の点検・調整の手引き

	<p>機械の点検を行なう場合は必ず機械を停止させ、コンセントを抜いて行なって下さい。機械が動作したまま、又は電源が入ったまま行ないますと、重大な事故が発生します。</p>
-----------------------------------------------------------------------------------	---------------------------------------------------------------------------------------

No	現象	点検	原因	調整・処置	
1	漏電ブレーカーを“ON”にしてもすぐ“OFF”になる。	①運転ボタンに水がかかっている。	短絡、又は漏電により同ブレーカーが作動している	水を除去し、乾燥させる。 注) 機械には絶対に水がかからない様にして下さい。	
		②モーター、又はモーター線とのコネクター部に水がかかっている。			
		③断線箇所があり、機械部分に接触している。	漏電により同ブレーカーが作動している。	断線箇所を修理する。	
		④モーターの絶縁が低下している。			モーターのコネクターを外して、漏電ブレーカーを“ON”にし“OFF”しなければモーターの故障となり、モーターの交換が必要です。
		⑤他に異常が見られない。			
2	非常停止ボタンを押してもサイドベルトが停止しない。	非常停止ボタンは確実に押されている。	非常停止ボタンの故障。	非常停止ボタンの交換。	
3	サイドベルトが起動しない。	①サイドベルト駆動用プーリーも回転しない。	①運転ボタンが“OFF”になっている。	運転ボタンを“ON”にする。	
			②モーターにAC100Vが通電していればモーターの故障。	モーターの交換。	
			③モーターにAC100Vが通電していなければコンデンサーの故障、又は断線。	コンデンサーの交換、又は断線の修理。	

No	現象	点検	原因	調整・処置
		②サイドベルト駆動プーリーは回転しており、サイドベルトがスリップしている。	サイドベルトの張りが弱い。	ベルトのテンションを調整する。(強くする)
4	サイドベルトでカートを挟んでいるがダンボール箱を搬送しない。	①サイドベルトが走行しない。	サイドベルトの張りが弱い。	ベルトのテンションを調整する。(強くする)
		②サイドベルトは走行しているが、ダンボール箱とサイドベルトがスリップしている。	①サイドベルト圧力が0.1MPa以下で低すぎる。(サイドベルトの挟む力が弱い)	1次側供給圧を確認し、問題無ければサイドベルト圧力を0.1~0.2MPaに調整する。
			②サイドベルトの摩耗が激しく、寿命がきている。	サイドベルトを交換する。
			③上作動板がダンボール箱の上面を強く押さえすぎている。	レギュレーターの圧力を減圧して押さえを強くする。
			④上下作動板の貼付け及び押さえゴムローラーの押し上げられた限位置が出過ぎている。	貼付け及び押さえローラーの限位置は、走行面から0~2mm程度出る様に、再調整する。
			⑤ダンボール箱上面が盛り上がっている。	ダンボール箱上面の盛り上がりを極力無くし、平坦にして下さい。
			⑥内容物が少なく、サイドベルトで挟んだ時、ダンボール箱側面がへこむ	緩衝材などを入れるか、箱サイズを小さくし、カートン側面がへこまない様にして下さい。

No	現象	点検	原因	調整・処置
5	上作動板が上昇しない。	昇降シリンダーにエアが供給されていない。	フィルターレギュレーターの圧力が0.4MPa以下で低すぎる。	1次側供給圧を確認 フィルターレギュレーターの圧力を0.4MPaに調整する。
6	上作動板は上昇するが上昇速度が極端に遅い。	①昇降シリンダーに十分なエアが供給されていない。	フィルターレギュレーターの圧力が0.4MPa以下で低すぎる。	1次側供給圧を確認 フィルターレギュレーターの圧力を0.4MPaに調整する。
7	上作動板が下降しない。	①検知プレート上のダンボールを検出するセンサーが“ON”していない	①センサーの光軸がずれている。	光軸が合う様調整。
			②センサーの故障	センサーの交換。
		②ストップバルブを“切”にしても下降しない。又は、ゆっくり下降する。	①スピードコントローラーの絞り過ぎ又は故障。	スピードコントローラーを再調整する。又は、交換する。
			②レギュレーターの逆止弁の異常 確認はOUT側のチューブを抜き、早く下降すれば異常	レギュレーターの交換。

No	現象	点検	原因	調整・処置
8	上作動板が下降しダンボール箱上面に接触した時、ダンボール箱上面を押しつぶす。場合によってはダンボール箱を搬送しない。	①レギュレーターの圧力が0.3MPa近くになっている。	上面ガイドがダンボール箱上面を強く押しさえ過ぎている。	①レギュレーターの圧力を0.2MPa程度に減圧する。
		②下降速度が早すぎる。		②スピードコントローラーで下降速度を遅くする。
		③高さ検知プレートを手で持ち上げてもリミットスイッチが“ON”しない。	リミットスイッチの故障	リミットスイッチの交換

No	現象	点検	原因	調整・処置
9	サイドベルトが閉じない。	①前記7-②項に基づき、再確認してください。		
		②スピードコントローラーが全閉になっている。又は故障。		スピードコントローラーを再調整する。又は交換。
		③サイドベルトのターンバックル部のチェーンが極端にたるんでいる。	スライド部にこじりが発生している。	ターンバックル部のチェーンを適度に張る。
10	ダンボール箱の前面にテープが貼り付かない。	①テープの通し方が間違っている。 (糊面が逆になっている。etc)		“テープのセット方法”に基づき、正しく通しなおす。
		②テープ保持ローラー⑥、又は逆転防止ローラー④等の回転が極端に重いか全く回転しない。		重いローラー内に注油、又はローラーを交換する。
11	テープの貼付けセンターがずれている。	①テープのセット不良。		テープをテープリールに完全に押し込む。
		②テープと作動板の芯ズレ。		テープリールの位置を調整し、芯を合わせる。
		③テープの側面が変形によりタケノコ状になっている。		正常なテープに交換して下さい。
		④サイドベルトと作動板の芯ズレ。		ターンバックルの調整をして下さい。
12	貼り付けたテープにシワが入る。	①ダンボール箱と上作動板の下面との間に隙間がある。	レギュレーターの圧力調整不良。	隙間が無くなる様にレギュレーターの圧力調整をして下さい。
		②ダンボール箱と上作動板の下面とは接触している。	①ダンボール箱の内容物が少なく、上フラップが極端に落ち込む。	ダンボール箱内に緩衝材等を入れるか、ダンボール箱の高さを低くし、上面フラップが落ち込まない様にする。
			②ダンボール箱の内容物が多い為上面フラップが盛り上がっている。	ダンボール箱の高さを高くして、上面フラップが平らになる様、ダンボール箱を変更して下さい。

No	現象	点検	原因	調整・処置
13	テープが蛇行する。	①ダンボール箱を機械センターから極端にズラして供給し、ダンボール箱が斜めに搬送される。		機械のセンターに合わせてダンボール箱を供給して下さい。
		②テープの側面が変形により、不揃いになっている。		正常なテープに交換して下さい。
		③外部の力によりリールプレートが曲がり、テープリールの軸芯が斜めになっている。		リールプレートを真っ直ぐに修理するか交換して下さい。
14	テープ貼付け中にテープが切れる。	①カッターではなくテープ自身で切れている。	①テープを通して各ローラーの回転が異常に重く、テープが伸びて切れる。	重いローラー内に注油、又はローラーを交換する。
			②テープリールのブレーキが極端に強い。	ブレーキを緩める。
		②カッターで切れている。	カッターの取付け高さ不良で、アジャストレバーより刃が出ている。	アジャストレバーより刃が出ない様に調整する。
15	テープが切れない	①カッターがアジャストレバー面より上に取付け過ぎている、又はカッターを真っ直ぐに取付けている。		カッターの取付け位置、取付け角度を再調整する。
		②カッター用引張りバネの破損。		引張りバネの交換。
		③カッターの刃先に糊が付着している。		シンナー等で清掃。
		④カッターの刃先が摩耗、又は課損している。		カッターの交換。
		⑤ダンボール箱と上作動板の間に隙間があり背面に引っ掻き傷が入るだけで、切れない。		レギュレーターの圧力調整をして下さい。
		⑥テープの繰出しが軽い。		テープリールのブレーキを重くする。

No	現象	点検	原因	調整・処置
16	テープの折曲げ長さが前後で違う	①前側が短い。	①テープの通し方が間違っている。	“テープのセット方法”に基づき、正しく通しなおす。
			②カッターの位置調整不良。	カッター取付けバー⑳を押しえローラー⑭側に移動調整する。
			③テープ保持バネ⑰がローラー⑥から離れている。	テープ保持バネ固定ビス（2本）を緩めて同ローラー⑥に同バネ⑰を当てるか、又は交換して下さい。
			④逆転防止ローラー④が故障しており逆転する。	逆転防止ローラー④の交換。
		②前側が長い。	①テープの通し方が間違っている。	“テープのセット方法”に基づき、正しく通しなおす。
			②カッターの位置調整不良。	カッター取付けバー⑳を貼付けローラー⑦側に移動調整する。
			③テープ保持バネ⑰をテープ保持ローラー⑥に押し付け過ぎ。	テープ保持バネ⑰の押し付けが弱くなる側に移動調整する。
			④テープ切断後、貼付けアームが下降する時に、逆転防止ローラー④が正転する。	逆転防止ローラー後部の圧縮バネを強いものに交換する。
			⑤テープリールのブレーキが弱い。	ブレーキを強くする。
			⑥テープ保持ローラー⑥が回転しない	テープ保持ローラー⑥の交換。

No	現象	点検	原因	調整・処置
			⑦テープホルダー①の変形によりテープの糊面がくっついている。	テープホルダー①の交換。
		③後側が短い。	アジャストレバー⑱の位置調整不良	アジャストレバー⑱を押さえローラー⑭側に移動調整する。
		④後側が長い。		アジャストレバー⑱を貼付けローラー⑦側に移動調整する。
17	テープ後部の折曲げが出来ない。又は、外フラップが浮いてテープ貼りしている。	①押さえローラーが引っ込んだ状態で戻らない。又は、動きが悪い。	①貼付けアーム用引貼りバネ⑬が破損	同バネを交換する。
			②押さえゴムローラーの動作がスムーズでない。	回転部に注油する。又は、芯ズレをを修正する。
		②外フラップがダンボール箱後面より飛び出している。		カートン供給時に上面フラップがズレて飛び出さない様注意して下さい。
18	外フラップ前端がめくれあがる。	①外フラップがダンボール箱前面より飛び出している。		回転部に注油する。又は、芯ズレをを修正する。
		②貼付けローラーが、ダンボール箱前面に当たった際、前面が引っ込み外フラップが飛び出す。		①貼付けローラー用引張りバネ⑬の固定ボルトの位置を変更し、引張り力を弱くする。
				②ダンボール箱前部に緩衝材を入れるか、ダンボール箱長さを短くし前面が引っ込まない様にする。

No	現象	点検	原因	調整・処置
19	テープの押さえが不十分で、浮いているところがある。	①ダンボール箱の天底面が極端に盛り上がっている。	押さえゴムローラーが、ダンボール箱上面に密着しない。	ダンボール箱を大きくし貼付け面を極力平らにする。
		②内容物が少なく、天面の外フラップが落ち込む。		ダンボール箱内に緩衝材等を入れるか、ダンボール箱の高さを低くし、上面フラップが落ち込まない様にする。
20	テープ貼付け中に、上作動板が上昇・下降を繰り返し、下降時に搬送ベルトがわずかに開く。	ダンボール箱上面と上作動板との隙間が10 mm以内まで徐々に上昇し、すぐに下降する。	レギュレータの圧力調整不良	圧力を昇圧して、0.42 MPa程度に調整する。
21	テープ貼付け完了後、ダンボール箱が機械外に出ても、上作動板が上昇せず、搬送ベルトも開かない。	①高さ検知プレートが下がらない。	同プレートの上下の動きが悪く、リミットスイッチが“ON”状態になっている。	同プレート及びスイングアームの回転部に注油する。又は、スムーズに動く様修理する。

10 添付資料

10-1 部品リスト

部品のご発注時に、参考にして下さい。

尚、次の部品は消耗部品です。

No	品名	規格	耐久年数（参考）
①	カッター	60×48mm	約3ヶ月
②	ゴムロール	φ32×55mm	約6ヶ月
③	スプリング	上貼付けアーム用	約1年
④	スプリング	下貼付けアーム用	約1年
⑤	スプリング	カッターアーム用	約1年
⑥	テープホルダー	上作動板（R）	約1年
⑦	テープホルダー	上作動板（L）	約1年
⑧	テープホルダー	下作動板（R）	約1年
⑨	テープホルダー	下作動板（L）	約1年
⑩	サイドベルト	50×1835mm	約1年

※耐久年数は参考値であり、保証値ではありません。使用条件、使用頻度により、耐久年数は変わってきます。

消耗品以外の部品

No	品名	規格	耐久年数（参考）
①	ギヤードモーター	GLM-15-15-S90	約5年
②	リレー	LY-2N AC100V	約5年

※耐久年数は参考値であり、保証値ではありません。使用条件、使用頻度により、耐久年数は変わってきます。

1 1 保証・消耗部品・故障のご照会に関して

①保証期間

本機の保証期間は、製作者の責に属すべき事項に限定し、納入後6ヶ月です。
この間に、材質・設計又は製作上の不備に原因して故障が生じた場合は、無償にて修理又は改造します。

但し、消耗品は保証期間内でも有償です。

②保証期間経過後の故障・修理に関して

保証期間後の故障・修理に関しては、有償にて対応させていただきます。

	項 目	金 額
①	作業工賃	取扱い店へご確認下さい
②	宿泊費	取扱い店へご確認下さい
③	交通費	実費請求
④	部品代	交換部品の実費請求

※作業工賃は、訪問にかかる移動時間も含まれます。

③消耗部品、補修部品、故障時のご照会に関して

消耗部品、補修部品のご注文、及び機械に不具合・故障が生じた場合は、
取扱い店へご連絡下さい

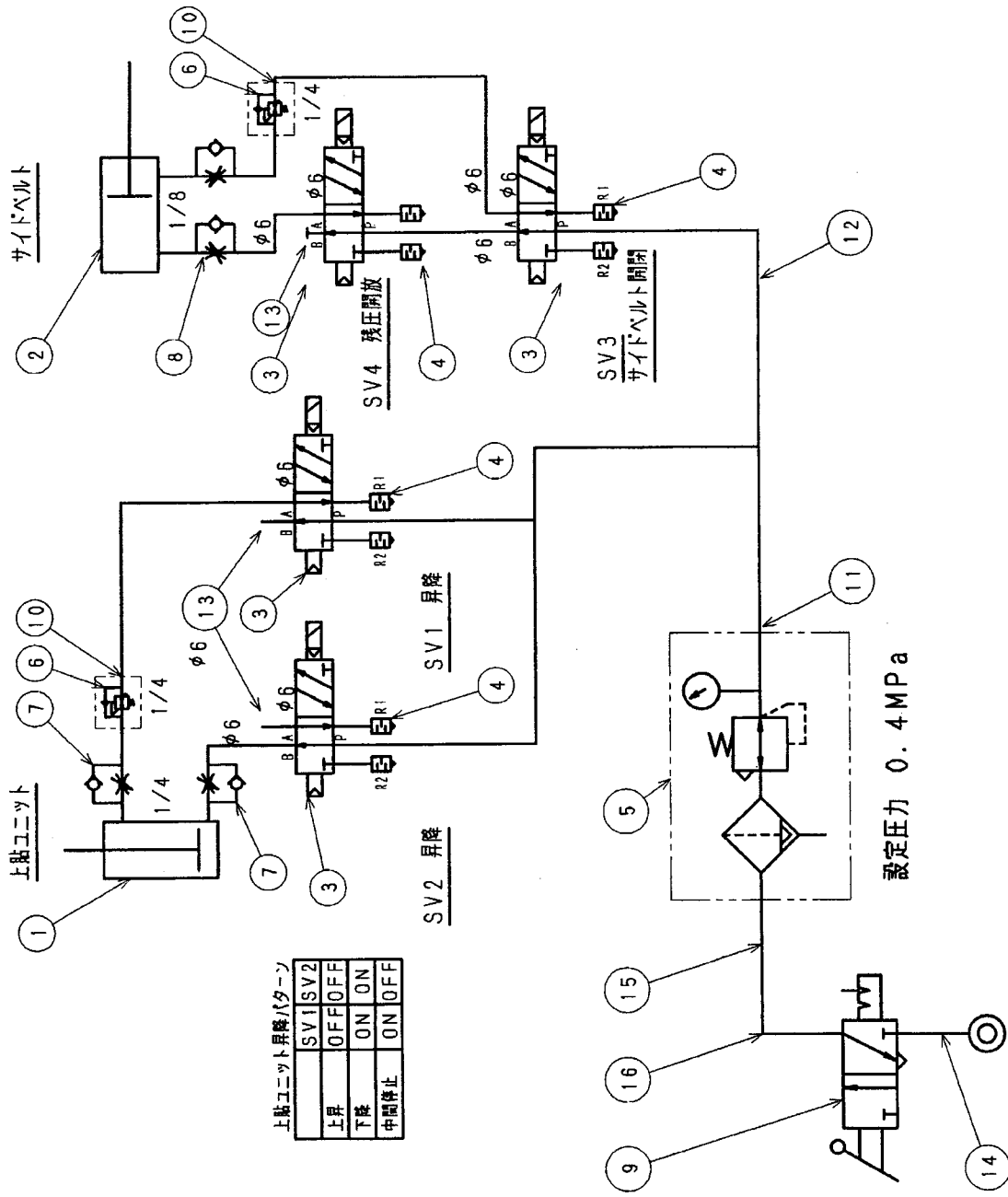
④その他

本機は国内仕様につき、外国での使用に関しては一切の保証は致しません。

(取扱い店)

市販品リスト

機種		S-102A2A				
図番						
No.	品名	型式	メーカー	数量	単価	備考
	空圧関係					
3	電磁弁	180-4E1-J63-AC100V	コガネイ	4		
4	マフラー	KM-10	コガネイ	8		
5	フィルターレギュレータ	FR300-02	コガネイ	1		
6	チェック弁付レギュレータ	R152-01	コガネイ	2		
7	スピードコントローラー	AS2201F-02-06SA	SMC	2		
8	スピードコントローラー	SC6-01MA	コガネイ	2		
9	ハンドバルブ	FVN1/4-1/4	コガネイ	1		
10	ワンタッチ継手	TL6-01	コガネイ	4		
11	ワンタッチ継手	ATL6-02	コガネイ	1		
12	ワンタッチ継手	UT6M	コガネイ	2		
13	プラグ	UP6	コガネイ	3		
14	パイプニップル	PT1/4		1		
15	チース	PT1/4		1		
16	エルボ	PT1/4		1		
	エアチューブ	U2-4-6-4(20m)	ニッタ	1		



図番	MH300-5163
品名	S-102AⅡ 空圧配管図
承認	
設計校図	
製図	弘中
日付	'06.04.07
尺度	1:2
備考	*
表面処理	*
材質/型式	*
部品名	
図番	

図番 MH300-5163

品名 S-102AⅡ
空圧配管図

承認

設計校図

製図 弘中

日付 '06.04.07

尺度 1:2

備考 *

表面処理 *

材質/型式 *

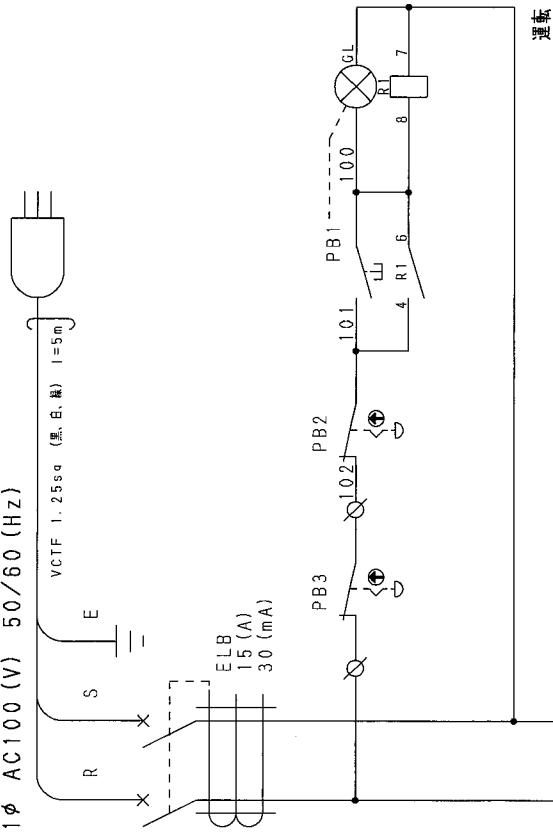
部品名

図番

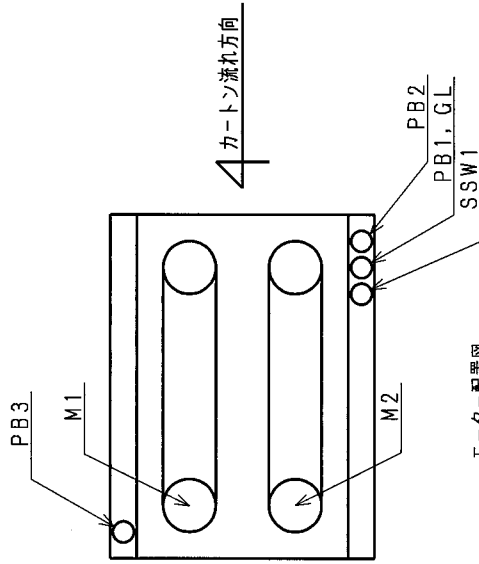
市販品リスト

機種		S-102A2A				
図番						
No.	品名	型式	メーカー	数量	単価	備考
	電気関係					
ELB	漏電ブレーカー	FG32R 2P 15A 30mA	富士電機	1		
R1	ハイパワーリレー	LY2N AC100V	オムロン	1		
R2	ハイパワーリレー	LY2N AC100V	オムロン	1		
	角形ソケット	PTF08A FOR LY	オムロン	2		
	保持金具	PYC-A1 FOR MY	オムロン	2		
PB1	照明押ボタンスイッチ	ALFW21611DG	IDEC	1		
PB2~ 3	押ボタンスイッチ	AVW401R	IDEC	2		
	固定端子台	BTBH15C8	IDEC	1		
	ホッキングプラグ	PP-01	日動工業	1		
	銘板	MH400-2387	愛建電工	2		
	銘板	MH400-3036	愛建電工	1		
SSW1	セレクトスイッチ	ASW211	IDEC	1		
AMP1	センサーコントローラ	S3D2-CK	オムロン	1		
PH1	ランプ内臓形光電スイッチ	E3Z-R61 2M	オムロン	1		
LS1	一般用基本スイッチ	Z-15GM22-B	オムロン	1		
LS2	一般用基本スイッチ	Z-10FW22Y-B	オムロン	1		
	リミットスイッチカバー	OM-1	オーム	2		
	反射板	E39-R9	オムロン	1		
	保護カバー	E39-L142	オムロン	1		

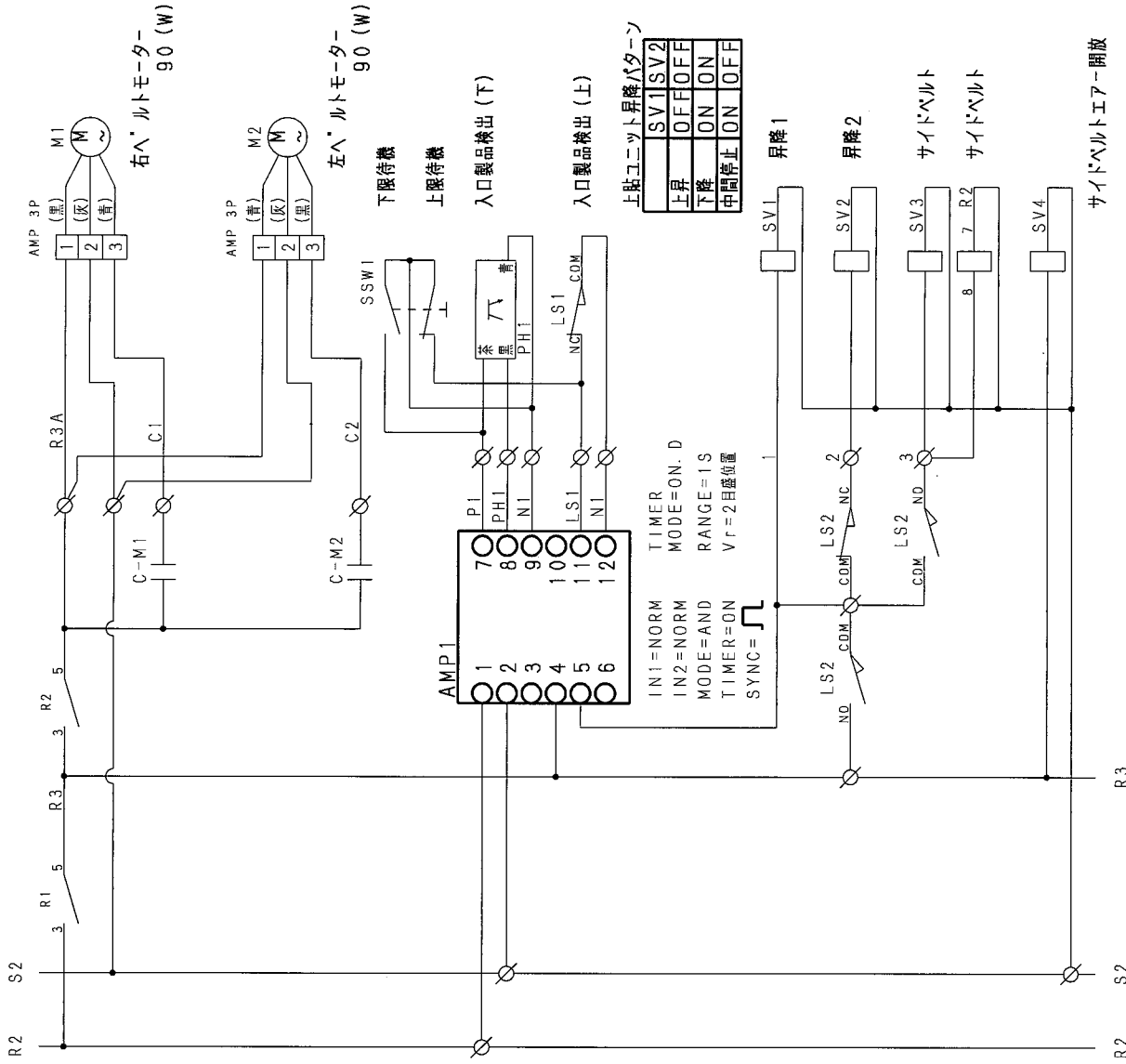
1φ AC100 (V) 50/60 (Hz)



運転



モーター配置図



右ハルトモーター
90 (W)

左ハルトモーター
90 (W)

下限待機
上限待機

入口製品検出 (下)

入口製品検出 (上)

上貼ユニット昇降パターン

SV1	SV2
上昇	OFF
下降	ON
中間停止	ON
	OFF

TIMER
MODE=ON. D
RANGE=1S
TIMER=ON
SYNC=

サイドベルトエア開放

員数品番	部品名	材質/型式	表面処理	備考	尺度	日付	製図	設計	検図	承認	品名
*	*		*		Not	'18.10.16	弘中	弘中			S-102A2A
											電気配線図
											1/3
											MH301-0856

DISK

日東電工システム株式会社