

取扱説明書

－目次－

安全に関して.....	3
1. 機械仕様.....	4
2. 操作方法.....	4
3. その他.....	5
a. カッターの掃除.....	5
b. 電気配線図.....	5
c. カバーの取り離し方.....	6
d. 下面テープ長さ調整.....	6
e. 圧着（貼付）ロール位置調整.....	6
f. テープ幅を広げる方法.....	7
g. 給油.....	7
4. 保証期間他.....	8
5. 部品表.....	9
その他	
① 電気配線図...MH301-0622	
② 外観図...MH400-9685	

▲ 御注意 ▼

本取り扱い説明書（以下取説）の取り扱いに付いて下記の事項を守って下さい。

厳守事項

1. 取説に記載の注意事項は必ず守って下さい。
それを怠りますと、機械の誤動作のみならず、重大な人身事故が発生する可能性が有ります。
2. 取説の保管場所は、作業員の方がすぐに閲覧出来る場所として下さい。
3. 保管には、十分に気を付けて、汚れや破損の無きようにして下さい。
4. 本機械を移設又は転売を行う場合は、必ず取説を添付して下さい。

安全スイッチについて




本機には、安全スイッチが有ります。解除を行なったり、取り外しは絶対に行わないで下さい。重大な事故になります。

安全に関して

機械取扱上の注意事項

【安全上の注意事項】

本機を、安全に御使用していただくために、次の事項を厳守していただくようお願い致します。守れなかった場合は**重大な人身事故**が発生する可能性があります。

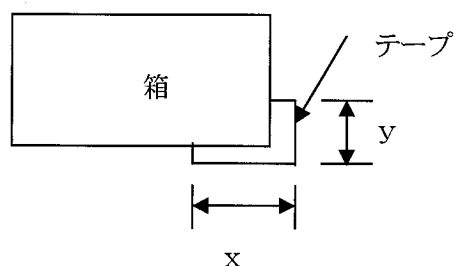
表 示	定 義
 警告	これを守らないと死傷事故又は機械の故障につながります。
 警告	これを守らないと感電による死傷事故につながります。
 切断危険	カッターが有ります。切断、裂傷等の重大な事故が発生します。

危険箇所	危険内容	作業上の注意
カッター部	カッターの刃先が鋭くっており、指先、手等の身体が触れると切れます。	1. カッターの交換 手袋をして手を保護して下さい。 2. テープの交換 手袋をして手を保護して下さい。 3. カッター、テープの交換時にはコンセントから電源を、抜いて下さい。
修理、点検調整	機械を運転状態で行うと、挟み込まれ、巻き込まれ、感電します。	1. コンセントから電源を抜いて下さい。 2. 時計、指輪を外して下さい。 3. 専門知識を有する人が、行って下さい。
電気装置	電気が通電しており端子、電装部品等に触れると感電します。	1. 部品交換時は、必ず一次側電源を切ってから行って下さい。 2. 濡れた手で操作しないで下さい。

エッジシーラー 取扱説明書
(ES-300XA)

1. 機械仕様

機 械 寸 法	(長さ)370×(幅)210×(高さ)195mm
処 理 可 能 ケ ー ス 寸 法	(長さ) 30mm以上 (幅) 35mm以上 (高さ) 10mm以上
処 理 能 力	最大80片/min…テープ繰出し能力 (作業能力は手作業時間を加算してください)
電 源	AC単相・100V 50/60Hz
消 費 電 力	15W
機 械 重 量	11kg
使 用 テ ー プ 幅	12~24mm
テ ー プ カ ッ ト 長 さ	18~40mm 側面長さ (y) 10~20mm 下面長さ (x) 10~20mm (現行品_____mmセット済み)
テ ー プ 繰 出 し 能 力	100枚/分 (60Hz) 80枚/分 (50Hz)



2. 操作方法



(警告)

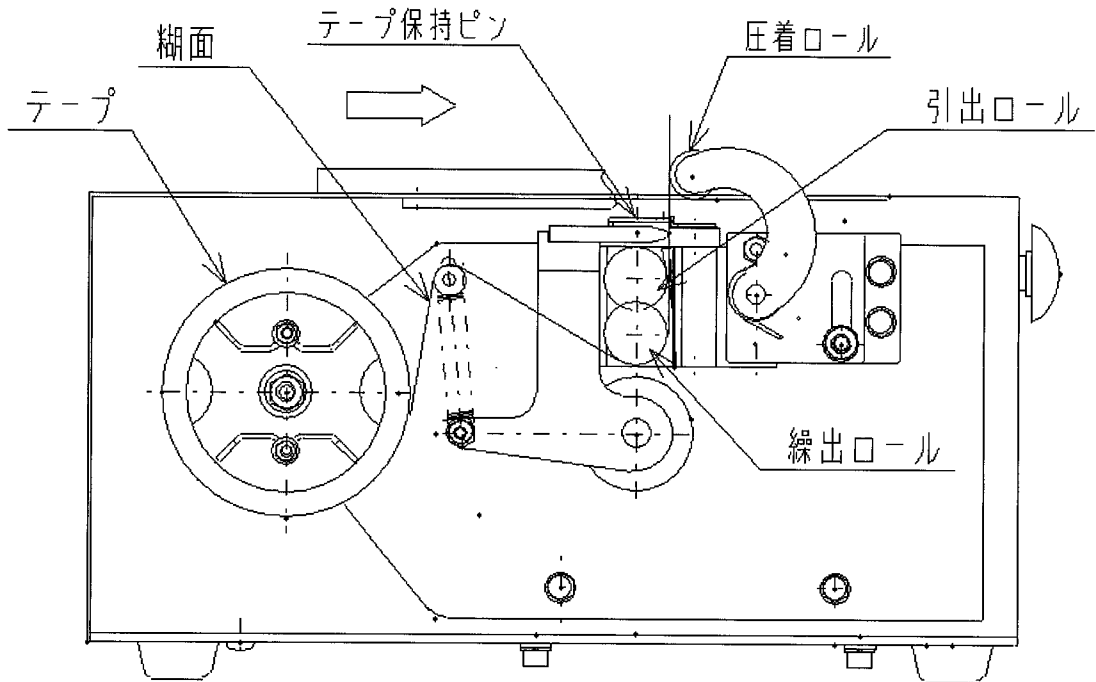
テープを機械にセットする時は、必ず電源を“OFF”にして下さい。
裂傷等の事故が発生します。

- a. テープを機械にセットし、5ページ目の“テープセット方法”を参照してテープを所定のロール間に通して下さい。
 - b. 電源スイッチを“ON”にしますと、電源ランプが点灯します。
 - c. 圧着ロールが沈み込み近接センサーで検出すると、(別紙図MH400-9685)、モーターが回転し、所定の長さにテープを繰出し、自動的にカットします。
(機械始動時、又は途中で停止した場合は、スタートスイッチを押して下さい。)
 - d. テープ長さの調整は、テープ長さ調整ツマミを回転して下さい。
- (注) テープカット長さを、短い方向に調整する時は、テープが繰出されますので、カッター刃を開いて行って下さい。

e. テープ幅の変更時は、テープリール位置を調整し、テープセンターと繰出センターが合う様にセットして下さい。

現行品は、_____mmにセットしております。

テープセット方法



3. その他

a. カッターの掃除



(警告)

必ず電源を“OFF”にして下さい。裂傷事故が、発生します。



(警告)

必ず手袋をして行って下さい。裂傷等の事故になります。

カッターにテープの切り屑や糊が付着しますと、テープの立ち上りが悪くなりますので、時々掃除して下さい。

b. 電気配線図

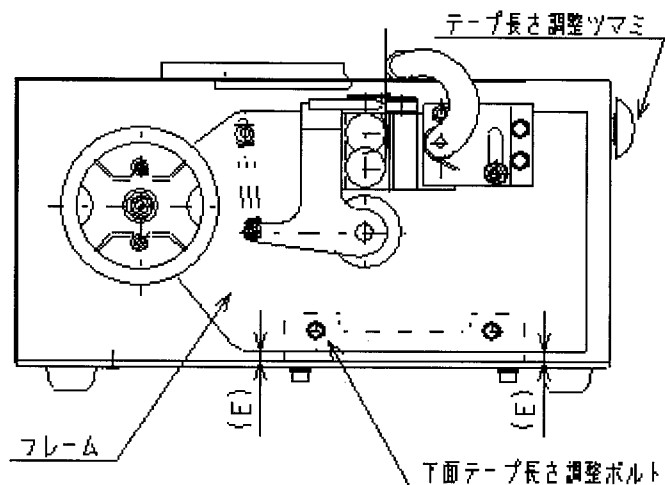
別紙MH301-0622参照

c. カバーの取り離し方

長さ調整ツマミのセットボルト (M4) を、空穴からLハンドル (M4セット用) にて緩め、ツマミを引き抜いた後底板の裏面のカバー取付ビス (M4-5本) を外しカバーを引上げると外れます。(別紙図MH400-9685)

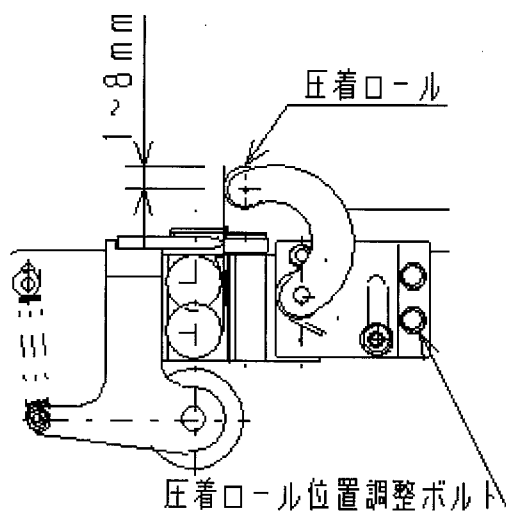
d. 下面テープ長さ調整

フレームと底板固定のボルト (M6-2本) を緩め、上下する事により調整して下さい。フレームを上1mm上げれば、下面長さ (X) は1mm短くなります。長くする時は、フレームを下げて同様にして下さい。調整後は、左右のスキマ (E) が同寸法になる様に取り付け固定して下さい。現行品は (E) _____mmにセットしています。その後、側面長さ (y) の調整が必要になりますので、テープ長さ調整ツマミを回して調整して下さい。



e. 圧着 (貼付) ロール位置調整

下面テープ長さを極端に変更した時は、圧着 (貼付) ロール位置調整ボルト (M6-2本) を緩め、下図の位置になる様に調整して下さい。



f. テープ幅を広げる方法

現行品は最大テープ幅_____mmにセットしています。それ以上のテープを使用する時は、カバーを取り離しテープリール軸（M8）のナットを緩め、使用テープをリールにはめ込みテープセンターとカッターセンターを合わす様に、リール軸の長さ調整して固定して下さい。

g. 給油

カム、ギヤ一部に、グリスを適量塗って下さい。又スプロケット部に機械油を1～2ヶ月に1度給油して下さい。

4. 保証期間他

☆保証期間、消耗部品、故障時の御照会に関して☆

①保証期間

本機の保証期間は、製作者の責に属する事項に限定し、3ヶ月です。

この間に、材質・設計又は、製作上の不備に原因して故障が生じた場合は、無償にて修理又は、改造致します。

消耗品は、保証期間内でも有償です。

②保証期間経過後の故障、修理に関して

保証期間経過後の故障・修理に関しては、機械納入時の仕様である機械のみ機械を送付して頂き、有償にて対応させていただきます。

(弊社以外で改造してある機械は、保証の対象外となります。)

御請求費目

イ) 卓上修理料金+送料

ロ) 補修交換部品

③消耗部品、補修部品、故障時の御照会に関して

消耗部品・補修部品の御手配、及び機械に不具合・故障が生じた場合は、販売店又は、取扱い店へ御連絡下さい。

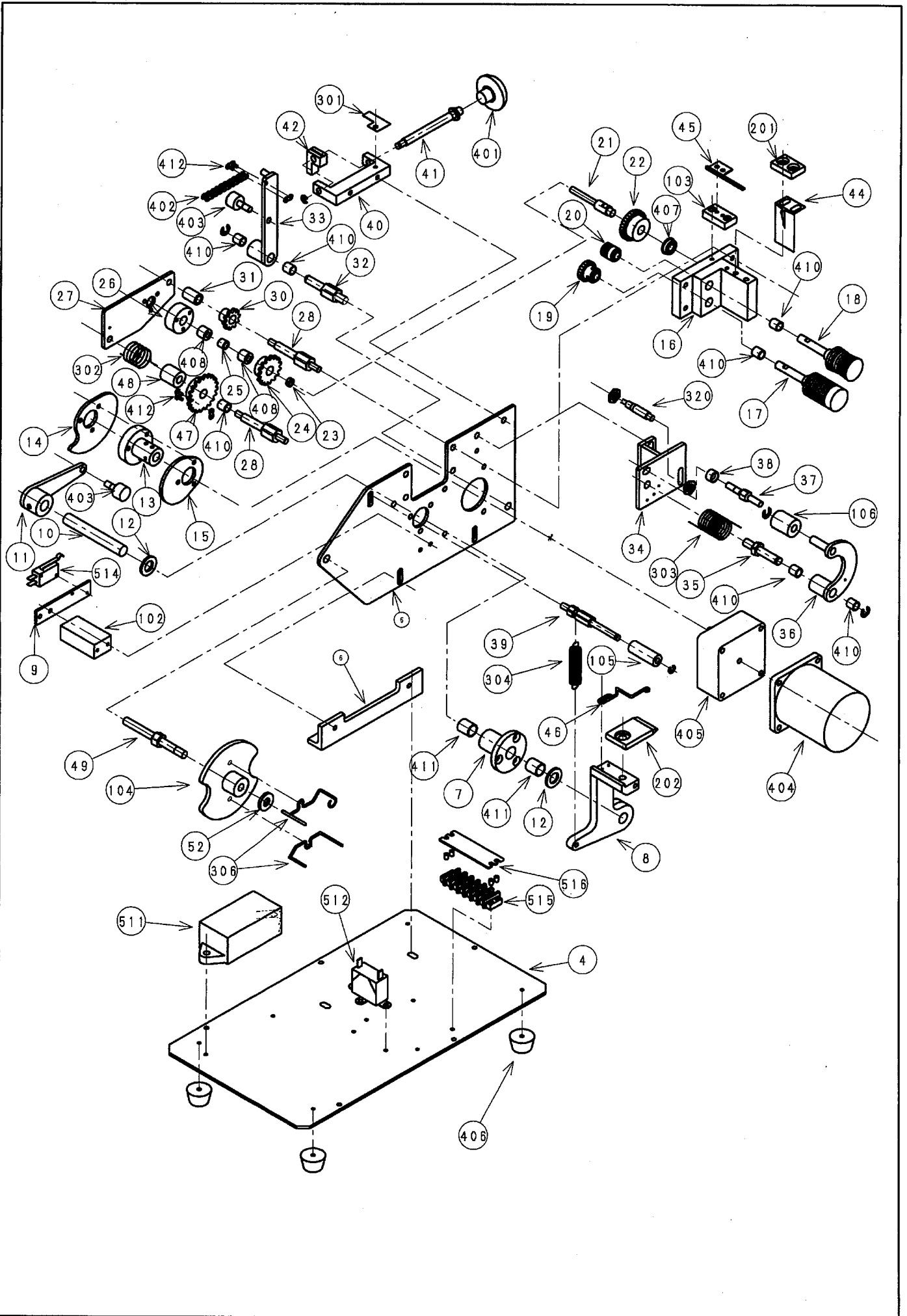
④本機は、国内仕様につき外国での使用には、責任が取れません。

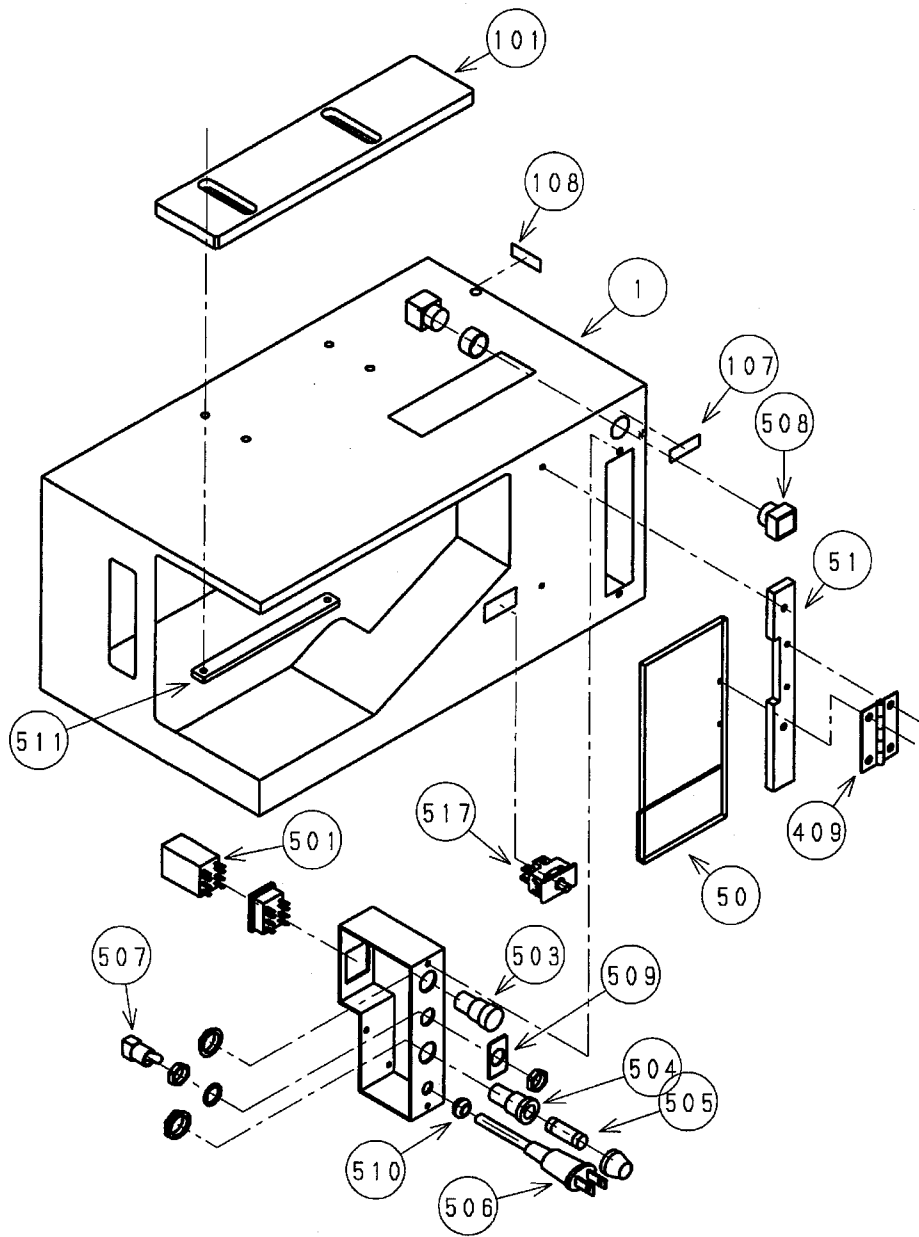
取扱い店

--

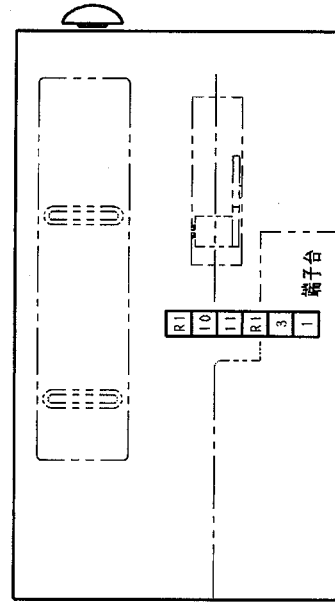
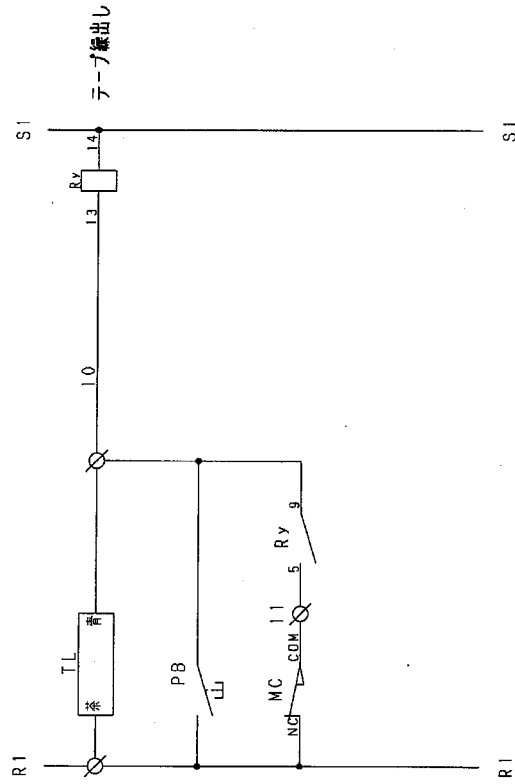
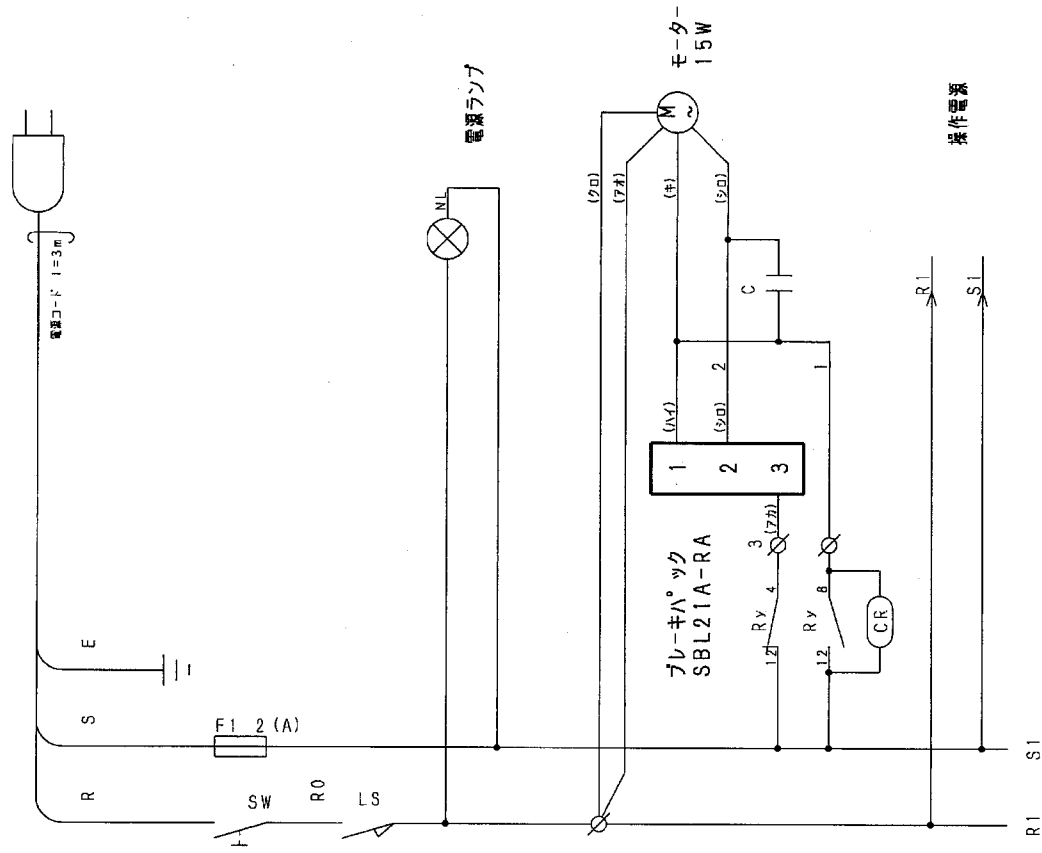
5. 部品表

1	カバー	3 3	繰出しアーム	3 0 1	長さロックバネ
2	電気ボックス	3 4	貼付けベース	3 0 2	逆転バネ
3	止めナット	3 5	ピン	3 0 3	貼付用バネ
4	ベース	3 6	タッチアーム	3 0 4	カッタースプリング
5	フレーム	3 7	ストッパーピン		
6	取付具	3 8	ストッパーカラー	3 0 6	リールバネ
7	メタル	3 9	ロール軸		
8	カッターアーム	4 0	調整台	4 0 1	ツマミ
9	スイッチ台	4 1	調整ネジ	4 0 2	チェーン
10	カッター軸	4 2	ストッパー	4 0 3	カムフロアー
11	カッターレバー	4 3	補強板	4 0 4	モーター
12	カラー	4 4	テープ押え板	4 0 5	減速機
13	カムブラケット	4 5	検出接点片	4 0 6	ゴム足
14	カッターカム	4 6	テープ保持ピン	4 0 7	ベアリング
15	繰出しカム	4 7	スプロケット	4 0 8	ローラークラッチ
16	繰出しメタル	4 8	カラー		
17	繰出しロール	4 9	リール軸	5 0 1	リレー
18	引出しロール			5 0 3	パイロットランプ
19	繰出しギヤー			5 0 4	ヒューズホルダー
20	引出しギヤー	1 0 1	ガイド板	5 0 5	ヒューズ
21	駆動軸	1 0 2	スイッチピース	5 0 6	コード
22	駆動ギヤー	1 0 3	絶縁ピース	5 0 7	電源スイッチ
23	カラー	1 0 4	リール	5 0 8	スタートスイッチ
24	駆動スプロケット	1 0 5	ガイドロール	5 0 9	銘板 (ON-OFF)
25	カラー	1 0 6	圧着ロール	5 1 0	ゴムブッシュ
26	固定ボス	1 0 7	銘板 (スタート)	5 1 1	プレーキバック
27	ブラケット板	1 0 8	銘板 (長短)	5 1 2	コンデンサー
28	ピン			5 1 3	ステッカー
29	ピン			5 1 4	マイクロスイッチ
30	スプロケット	2 0 1	固定刃	5 1 5	端子
31	カラー	2 0 2	移動刃	5 1 6	端子カバー
32	ピン			5 2 0	近接センサー





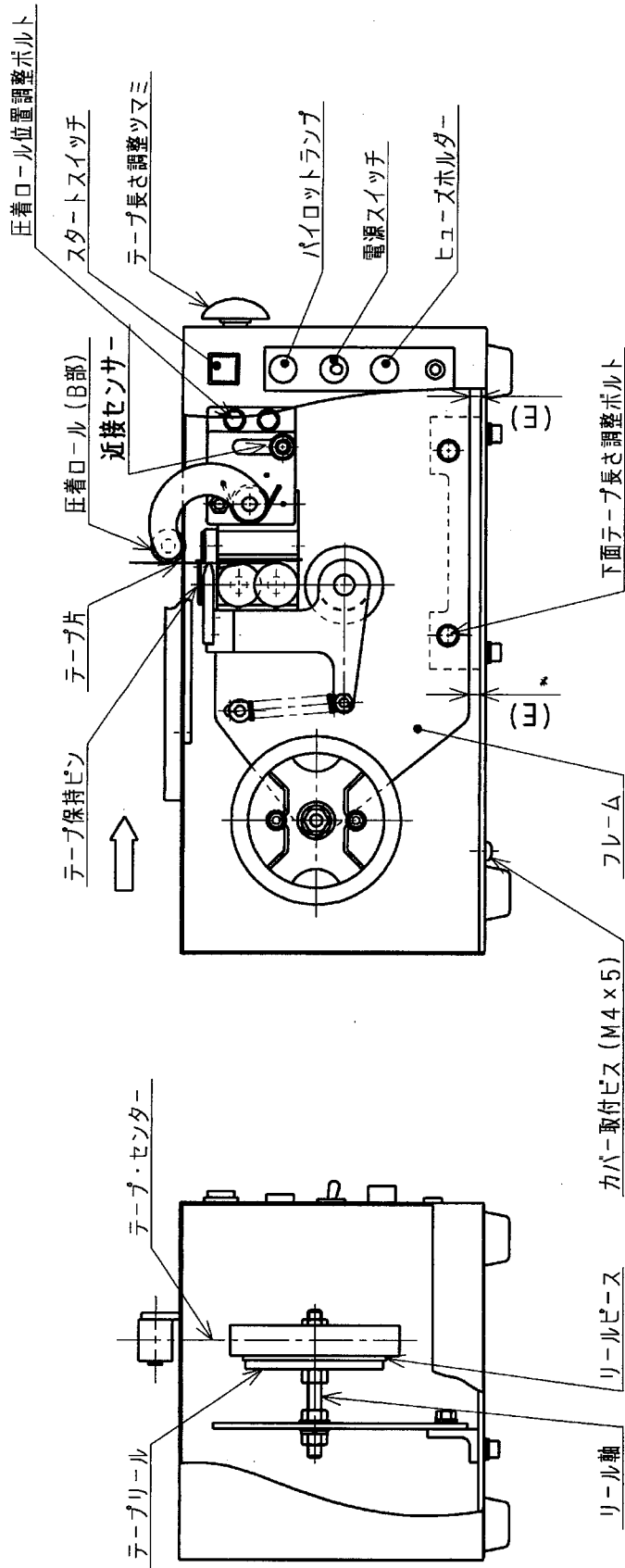
1φ AC100 (V) 50/60 (Hz)



図番	ES-300XA
品名	電気配線図
承認	
製図	
設計	
検図	
寸度	Not
日付	18.05.15
製図	弘中
備考	
表面処理	*
材質/型式	*
部品名	
部名	
品名	
員数	**
品番	**
図名	丸田:MH300-9820
氏名	
記	
日付	

図番	ES-300XA
品名	電気配線図
承認	
製図	
設計	
検図	
寸度	Not
日付	18.05.15
製図	弘中
備考	
表面処理	*
材質/型式	*
部品名	
部名	
品名	
員数	**
品番	**
図名	丸田:MH300-9820
氏名	
記	
日付	

MH301-0622



尺 度	日 付	製 図	設 計	検 査	承 認	品 名
1:4	'18.05.15	弘中				ES-300XA 外観図
	日東電工CSシステム株式会社					番 号
						MH400-9685