

カンシーラー CS-75型 取扱説明書

～ 目次 ～

	ページ
1. 安全に関して	
1-1. 機械取扱上の注意事項	3
1-2. 取扱説明書における用語及び記号の説明	4
1-3. 機械のラベルの説明	4
2. 機械の危険箇所	5
3. 機械主要部の名称	6
4. 用語集	7
5. 日常点検	7
6. 組立・設置方法	
6-1. 開梱	8
6-2. 点検	8
6-3. 設置場所	8
6-4. 設置方法	8
6-5. 電源接続	8
7. 主要仕様	9
8. 操作説明	
8-1. 操作上の注意事項	10
8-2. 運転開始手順	10
8-3. 運転終了手順	10
8-4. 非常停止	10
8-5. テープのセット	11
8-6. 作動板の高さ調整	12
8-7. 容器押さえ板の高さ調整	13
8-8. 作動板の位置調整	13
8-9. ガイドリング, 容器押さえ板の交換	14
8-10. 容器のセットについて	14

9. 調整・保守・点検について	
9-1. 作動板部	15
★テープリールの高さ調整	16
9-2. カム（作動板部）	17
★カムへのグリスアップ	17
9-3. 定期点検	17
9-4. トラブル発生時の点検・調整の手引き	18
10. 添付資料	
部品リスト	19
11. 保証・消耗部品・故障のご照会に関して	20

1. 安全に関して

1-1. 機械取扱上の注意事項

“安全上の注意事項”

本機を安全にご使用して頂くには、次の事項を厳守して頂く様お願いします。
守られなかった場合は、身体に損傷が及ぶ可能性があります。

危険箇所	危険内容	作業上の注意
カッター (作動板部)	カッターの刃先が鋭く尖っており、指先・手等の身体が触れると切れます。	カッターを交換する、又はテープを通し替える時は、薄手の手袋をして手を保護して下さい。
ターンテーブル	機械運転時は、ターンテーブルと容器が回っており、それらに触れると手や衣服等を巻き込み危険です。	1) 作業服について ①長袖のボタンは止めて下さい。 ②ネクタイは外して下さい。 ③上着の裾はズボンの内へ入れて下さい。 ④帽子を着用し、頭髪を保護願います。
		2) 運転中は、機械（回転部分）に触れないで下さい。
		3) 機械に触れる時は、必ず電源を切ってから行なって下さい。 ①テープを交換する時。 ②機械を調整する時。 ③機械を清掃する時。
電源スイッチ	電気が接続されており、接続部に触れると感電します。	1) 部品交換時は、必ずコンセントからプラグを外して、行なって下さい。
		2) 濡れた手で操作しないで下さい。

その他、修理・点検時は、機械を運転状態で行なうと、挟み込み、巻き込まれ、感電等の危険がある為、下記の事を守って下さい。

- ①コンセントからプラグを抜く。
- ②時計・指輪等、引っかかる可能性がある物を身に付けない。
- ③専門知識を有する人が行なう。

1-2. 取扱説明書における用語及び記号の説明

本取扱説明書には、次の様な警告表示をしています。

(記号)

(定義)



警告

これを守らないと死傷事故又は機械の故障につながります。



警告

これを守らないと感電による死傷事故につながります。

1-3. 機械のラベルの説明

機械には、次の様なラベルが貼り付けてあります。

(ラベル)

(定義)



電装品があり、感電する可能性があります。
感電すると重大な事故が発生します。



回転物等に巻き込まれる可能性があり、巻き込まれると
重大な事故が発生します。



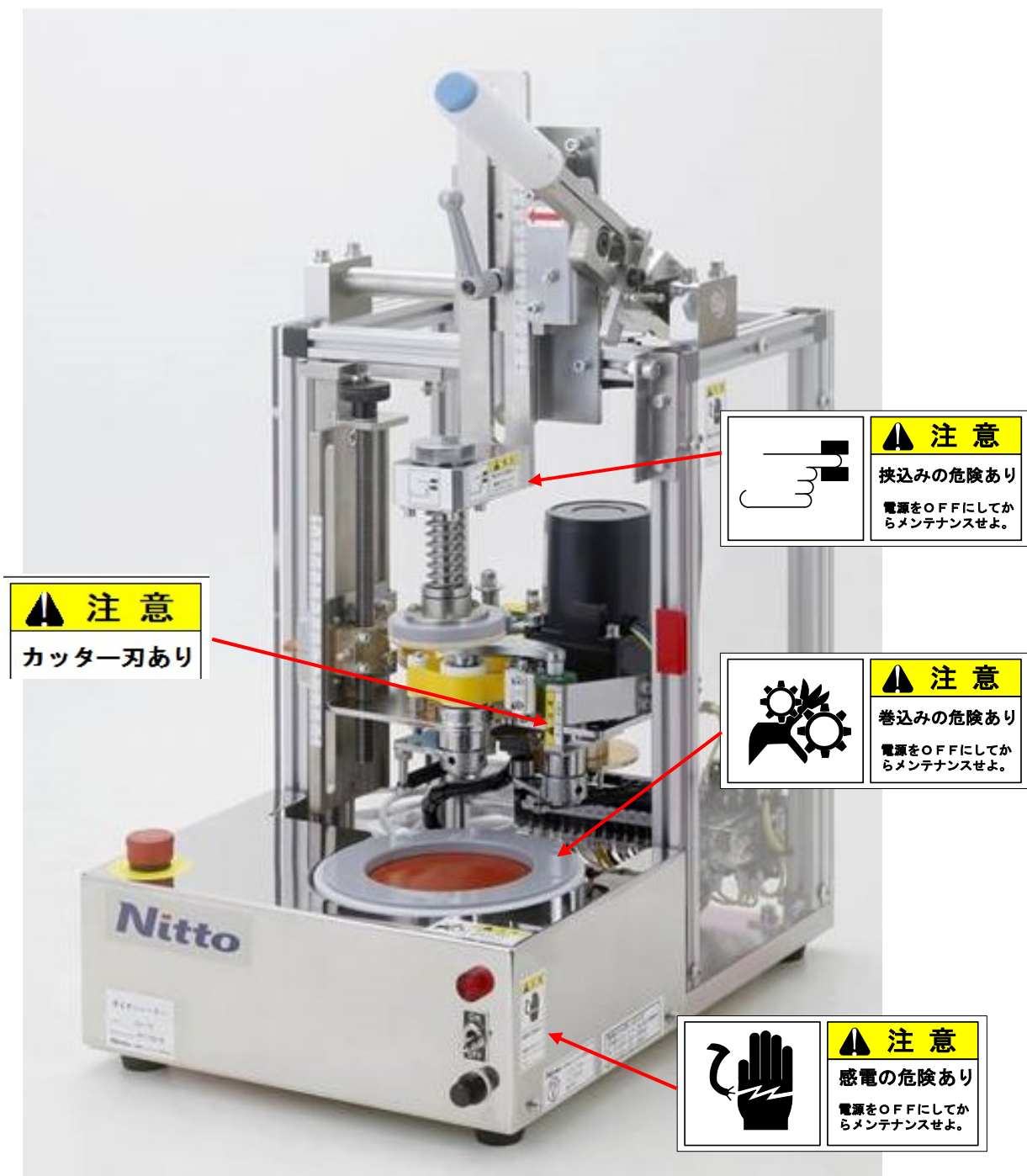
カッターがあります。切断・裂傷等の重大な事故が発生
します。



身体等が挟み込まれる可能性があり、挟み込まれると
重大な事故が発生します。

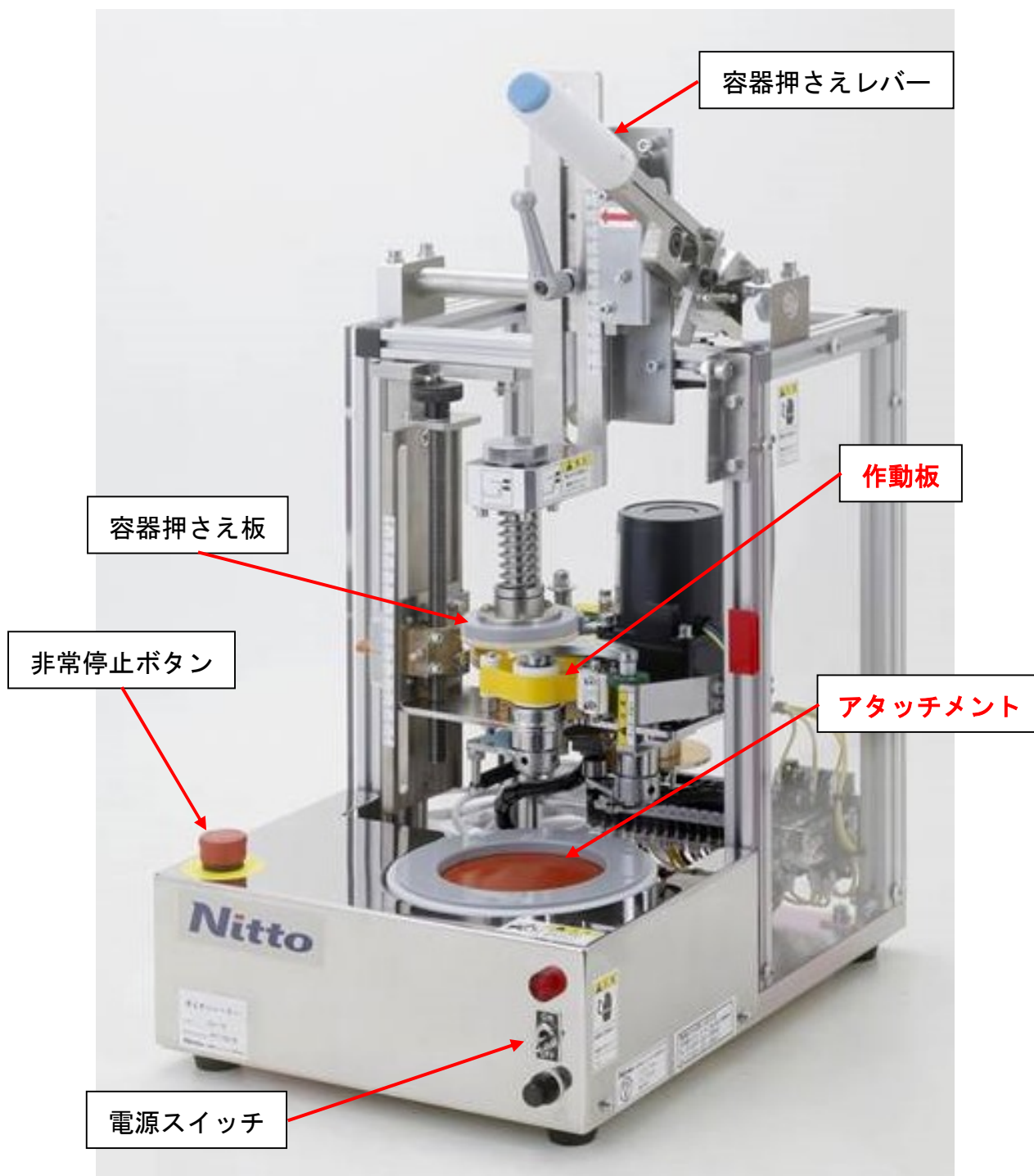
2. 機械の危険箇所

機械には下図の箇所に、危険表示をしています。



機械を操作される時やメンテナンス時には、充分注意して下さい。

3. 機械主要部の名称



4. 用語集

- ・ 作動板 テープを貼付け、カットする装置です。
- ・ 容器押え板 回転中に容器が倒れないよう、上から容器の蓋を押える板です。

5. 日常点検



清掃・点検を行なう時は、コンセントから電源プラグを抜き作業を行なって下さい。
巻き込まれ、感電等の重大事故が発生します。



カッターを取扱う場合は、必ず手袋等の保護具を使用して下さい。

1) カッターの掃除

カッター刃先の付着物（糊粕等）を、アルコール等で拭き取って下さい。

2) 非常停止ボタンの動作確認

次の要領で確認作業を行なって下さい。

- ① コンセントにプラグを差し込み、電源スイッチを“ON”にします。
その状態で容器押さえレバーを下げ、空運転を行ないます。
- ② ターンテーブル回転中に非常停止ボタンを押します。
- ③ ターンテーブルが回転停止すれば正常です。

※ターンテーブルが回転停止しない場合、非常停止ボタンが故障しているか配線が外れている為、機械を使用しないで下さい。

又この場合、電源プラグを抜き修理を行なって下さい。

3) 電線の損傷確認

電線の損傷を発見した場合、機械を使用しないで下さい。

又、この場合、電線を交換してからご使用下さい。

4) 運転中の機械からの異常音確認

異常音が発生している場合、機械を使用しないで下さい。

又、この場合、原因を確認し、原因を取り除いてからご使用下さい。

※原因が解らない場合は、販売店にご相談下さい。

6. 設置方法



機械を開梱する時は、機械を落下させないように注意して下さい。落下した場合、重大な事故が発生します。

6-1. 開梱

- 1) ハサミで、バンドを切断して下さい。
- 2) 外箱を取り除いて下さい。
- 3) 機械と箱を固定しているバンドを切断して下さい。
- 4) 機械を箱から降ろして下さい。

機械重量が約 24kg ありますので、無理な姿勢での作業は避けて下さい。

6-2. 点検

開梱終了後、次の点検を行なって下さい。

- 1) フレームや柱の曲がりがないか確認して下さい。
- 2) ボルト・ナットの緩み、落下がないか確認して下さい。
- 3) 電装品の落下がないか確認して下さい。
- 4) 付属品の確認をして下さい。（内容は9ページ“1. 付属品”参照）

※該当項目があった場合、又は付属品が無い場合は販売店にご連絡下さい。

6-3. 設置場所

- 1) 本機は屋内に設置して下さい。
- 2) 水平で、凸凹の無い場所に設置して下さい。
- 3) 水分・湿気・粉塵の多い場所には設置しないで下さい。
- 4) 耐荷重が 50kg 以上のテーブルに設置して下さい。

6-4. 電源接続

機械には電源コードが付属されていますので、コンセントに差し込んで下さい。

7. 主要仕様

- a. 装置概要 本機は、手動操作にて供給された容器に、スタート操作にて自動的に封缶テープを貼り付ける機械です。
- b. 型式 CS-75型
- c. 機械寸法 (幅) 300 × (奥行) 400 × (高さ) 580 mm
- d. 機械重量 約24 kg
- e. パスライン高さ 120 mm (設置面から作業台までの高さ)
- f. 電源・電圧 AC100V単相 50/60Hz
- g. 消費電力 0.36 kW
- h. 処理容器寸法 丸容器 (直径) 50 ~ 150 mm
高さ 60 ~ 200 mm
- i. 容器重量 最大1 kg
- j. 処理能力 6 sec/個
- k. 使用テープ 種類 No. 23S 66m巻
 No. 33T 70m巻
 No. 34 50m巻
テープ幅 12 mm/15 mm/18 mm
テープ外径 最大φ125

l. 付属品

No	付属品名称	数量
①	取扱説明書	1部
②	ガイドリング	個
③	容器押さえ板	個
④	調整用治具	1個

8. 操作説明



機械を操作する時は、次の事を必ず守って下さい。これを怠りますと、機械のトラブル原因となるばかりか、重大な事故が発生します。

8-1. 操作上の注意事項

- 1) 本機は、容器への封缶作業以外の目的に使用しないで下さい。
- 2) 本機へ容器をセットする時、もしくは封缶された容器を取り出す時には、機械が停止している事を確認した上で行なって下さい。
- 3) トラブルが発生したら、機械を停止させ、電源コードのプラグをコンセントから抜いてから処理して下さい。
- 4) 初めて操作される場合は、これらの注意事項をよく読み、理解した上で作業して頂く様お願いします。

8-2. 運転開始手順

- 1) 電源コードのプラグを、コンセントに差し込んで下さい。
- 2) 電源のスイッチレバーを押し上げて“ON”にして下さい。
電源ランプが点灯します。
※非常停止ボタンが押されてロック状態になっている場合は、運転状態になりません。非常停止ボタンを解除した後、運転準備ボタンを押して下さい。
- 3) 容器をセットし、容器押さえレバーを下げると容器が回転しテーピングを行ないます。


8-3. 運転終了手順

- 1) 電源のスイッチレバーを押し下げて“OFF”に下さい。
電源ランプが消灯します。
- 2) 使用しない場合は、電源コードのプラグをコンセントから抜いて下さい。

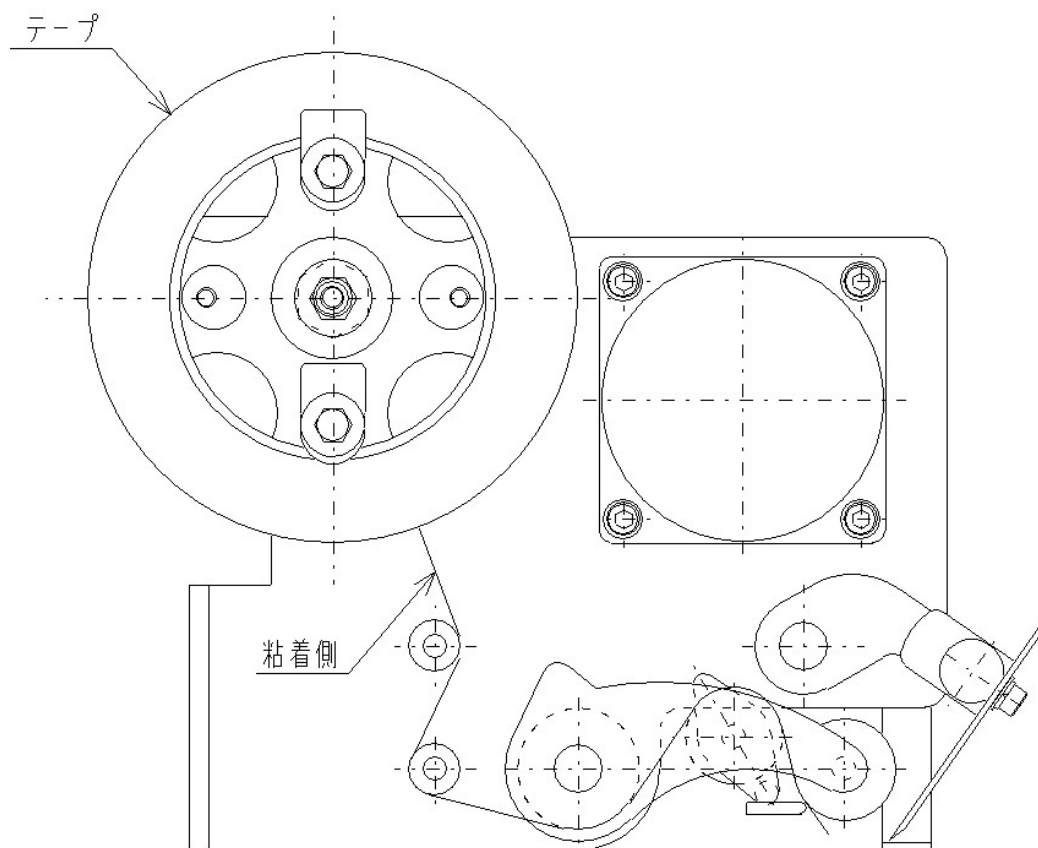
8-4. 非常停止

機械運転中に、機械トラブルが発生した場合、非常停止ボタンを押し下さい。ターンテーブル回転中でも、機械は即停止します。
復帰させる時は、機内の容器を取り除き、非常停止ボタンを右（矢印の方向）に回して下さい。（押ボタンが上部に出て復帰します。）
トラブルの原因究明を行ってから、運転を再開して下さい。

8-5. テープのセット

	<p>テープをセットする時は、電源のスイッチレバーを“OFF”にしてから行なって下さい。 これを怠りますと、巻き込まれ等の重大事故が発生します。</p>
---	--

- 1) 引出し方向に注意して、テープリールにテープをセットして下さい。
- 2) テープ押さえ板を回し、テープを固定して下さい。
- 3) 下図の様にテープの粘着側に注意して、テープを通して下さい。
注) テープの通し方を間違えますと、テープが貼れません。
- 4) テープを通した後、テープをハサミによりカットして下さい。



8-6. 作動板の高さ調整



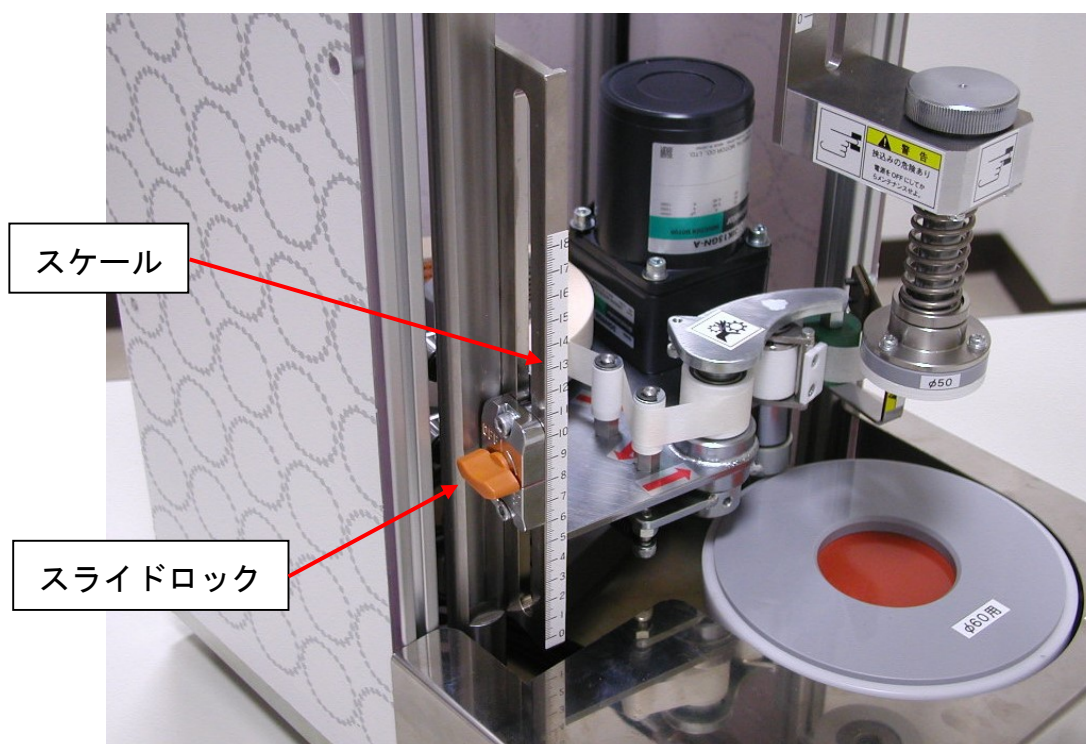
高さ調整をする時は、電源のスイッチレバーを“OFF”にしてから行なって下さい。
これを怠りますと、巻き込まれ等の重大事故が発生します。

作動板の高さ調整は、まずスライドロックをOFFにして緩め、ハンドルをフリーの状態にします。

この状態でハンドルを右に回すと上昇し、左に回すと下降しますので、スケールの目盛を参考に高さ調整を行って下さい。


調整後はスライドロックをONにして締付けて下さい。

新規の容器をセットされる時は、容器のテープ貼付け位置に、作動板のテープ高さを合わせて下さい。



新規の容器をセットした後は、設定した高さのスケールの値を控えておけば次回からの調整がしやすくなります。


8-7. 容器押さえ板の高さ調整

	<p>高さ調整をする時は、電源のスイッチレバーを“OFF”にしてから行なって下さい。 これを怠りますと、巻き込まれ等の重大事故が発生します。</p>
---	--

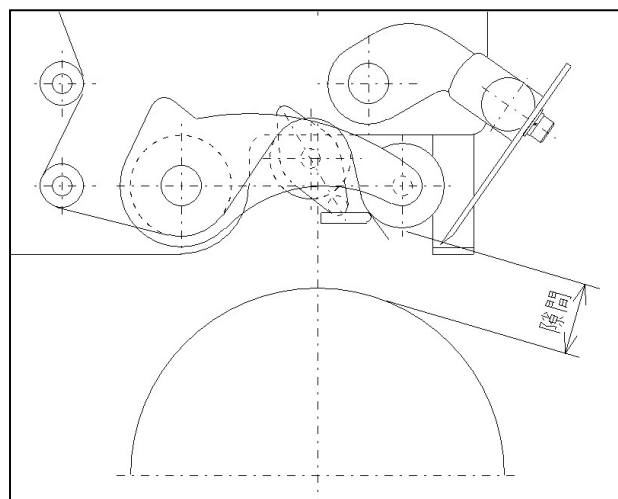
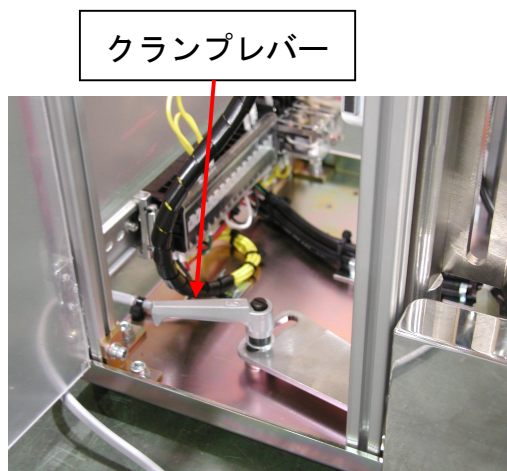
容器押さえ板の高さ調整はターンテーブルに容器をセットし容器押さえ板と容器上面の隙間が30mmになるよう調整して下さい。
※隙間の調整には、付属の調整治具を使用すると簡単に行なえます。
クランプレバーを緩めて調整。
→調整後はしっかり締め付けて下さい。




8-8. 作動板の位置調整

	<p>位置調整をする時は、電源のスイッチレバーを“OFF”にしてから行なって下さい。 これを怠りますと、巻き込まれ等の重大事故が発生します。</p>
---	--

作動板の位置調整は、固定ノブを緩めて、作動板を容器に対して前後させ容器との隙間が約20mmになるように調整して下さい。
※隙間の調整には、付属の調整治具を使用すると簡単に行なえます。
位置決め後はクランプレバーをしっかりと締め付けて下さい。



8-9. ガイドリング, 容器押さえ板の交換

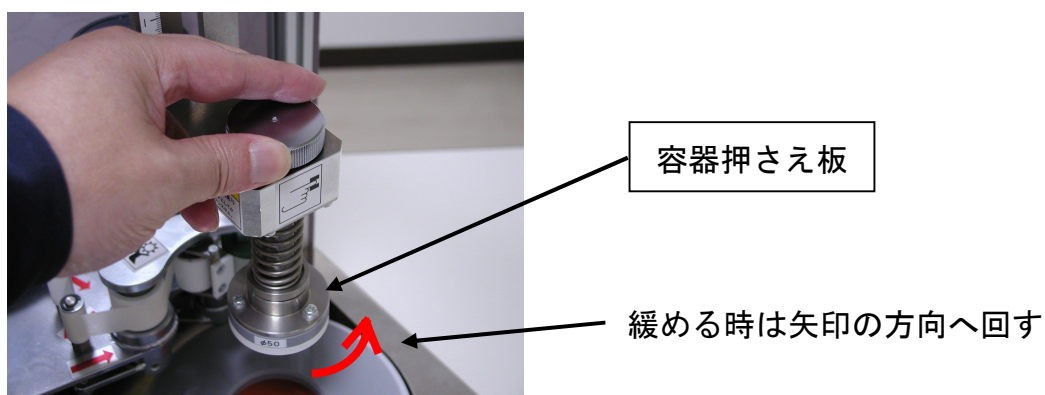
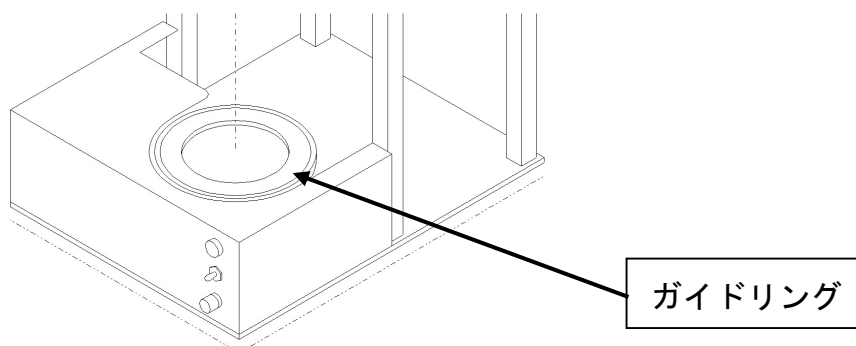
	<p>交換作業をする時は、電源のスイッチレバーを“OFF”にしてから行なって下さい。 これを怠りますと、巻き込まれ等の重大事故が発生します。</p>
---	--

容器の寸法に合うアダプタをセットして下さい。

※ガイドリングは、ターンテーブルにはめ込むだけです。

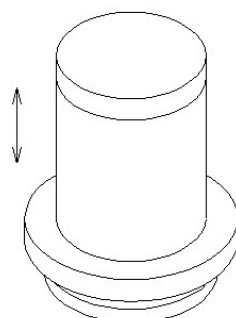
容器押さえ板は、ネジ込み式となっていますので、上部を固定して緩めて下さい。

※容器押さえ板は左ネジになっていますので、緩める時は上から見て反時計方向に回して下さい。



8-10. 容器のセットについて

専用のガイドリングに容器を確実にめ込んで下さい。

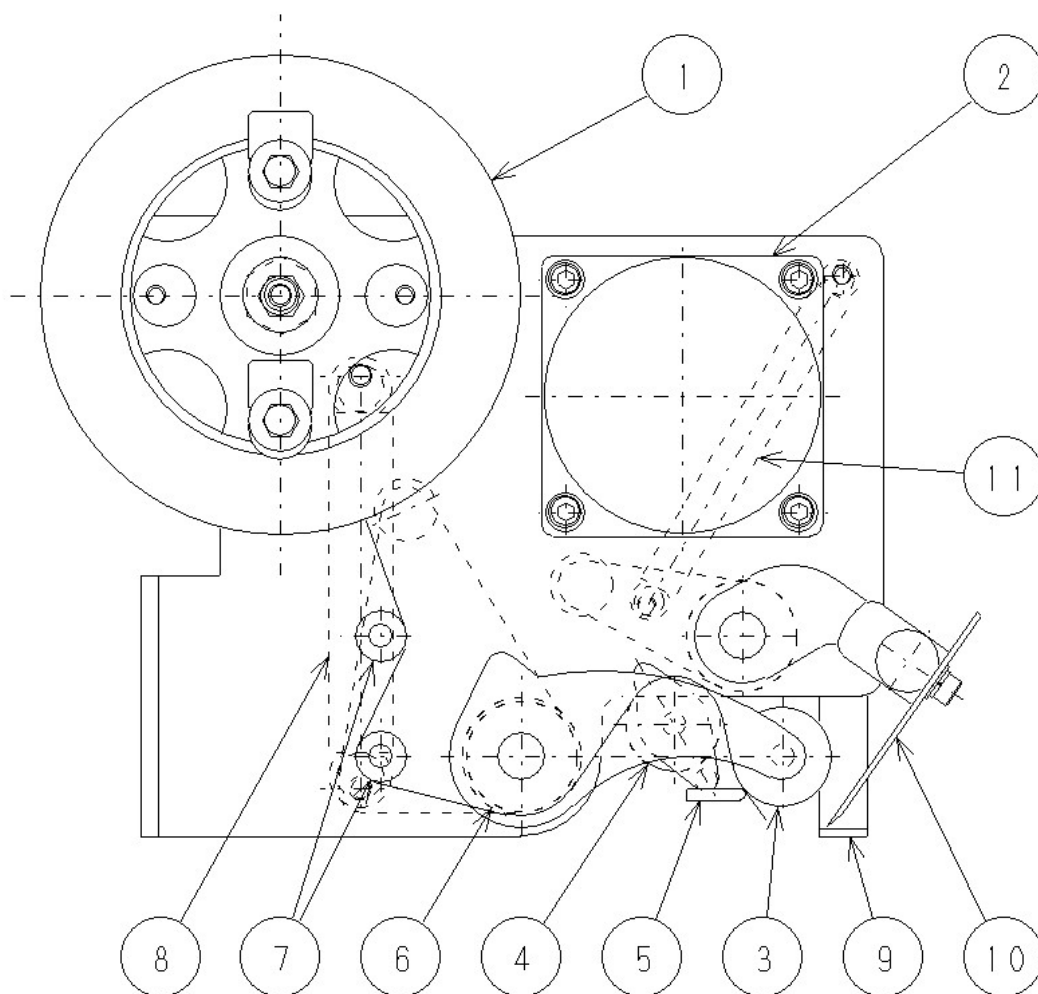


9. 調整・保守・点検について




保守・点検を行なう場合は電源のスイッチレバーを“OFF”にして、コンセントから電源プラグを抜いて行って下さい。電源が入ったまま行ないますと、重大な事故が発生する場合があります。

9-1. 作動板部の部品名称

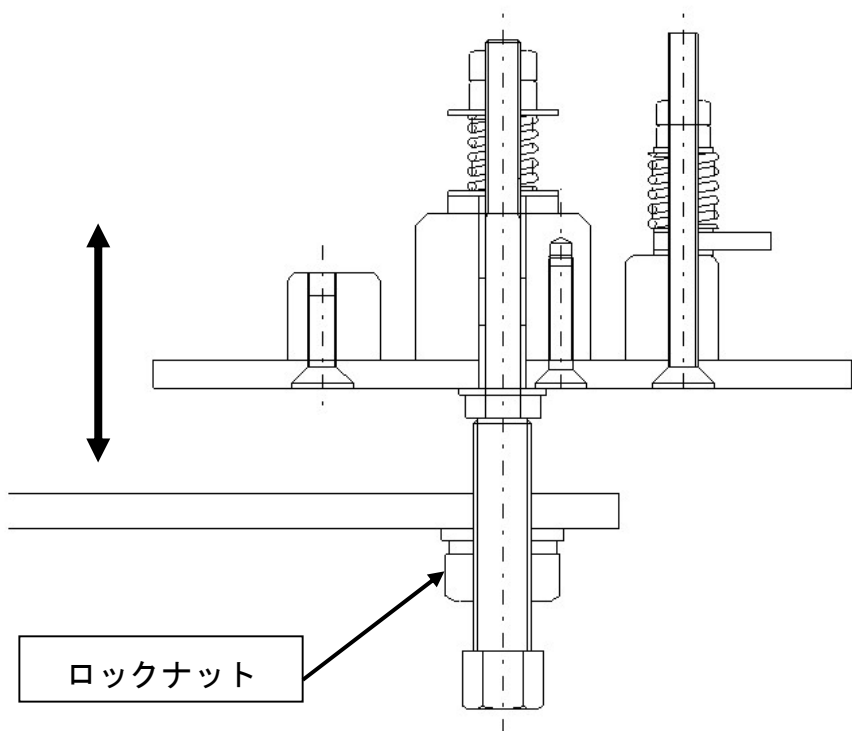


- | | |
|------------|-----------------|
| ①テープリール | ⑦ガイドロール |
| ②モーター | ⑧貼付け用スプリング（裏面） |
| ③タッチロール | ⑨カッターカバー |
| ④逆転防止ロール | ⑩カッター |
| ⑤ストッパープレート | ⑪カッター用スプリング（裏面） |
| ⑥センターロール | |


★テープリールの高さ調整

	<p>工具は用途に合ったものを、正しく使用して下さい。 間に合わせの工具、不適格な工具は使用しないで下さい。 打撲・傷等の事故が発生します。</p>
---	--

粘着テープの高さを調整する時は、テープリールのネジ軸を回します。
ロックナットを緩めてリール軸を回して調整して下さい。
調整後は、ナットがロックする様にしっかり締め付けて下さい。

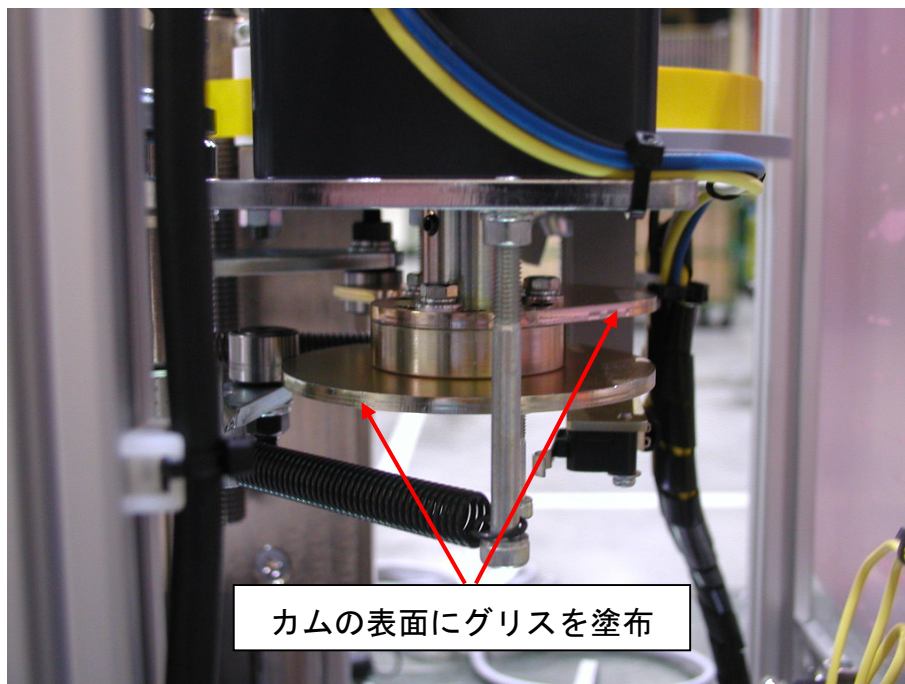


9-2. カム（作動板部）


	<p>カムにグリスを塗布する場合は、コンセントから電源プラグを抜いて行なって下さい これを怠りますと、巻き込まれ等、重大な事故が発生します。</p>
---	--

★カムへのグリスアップ

作動板部で、カムにグリスアップを行なって下さい。



9-3. 定期点検

	<p>機械の点検を行なう場合は必ず電源プラグをコンセントから抜いた状態で行なって下さい。 電源が入ったまま行ないますと、重大な事故が発生する場合があります。</p>
---	--

日常点検（5. 日常点検参照）以外に、次の定期点検を行なって下さい。

★6ヶ月点検

- a. ボルト・ナットの増し締め
機械全体のボルト・ナットの増し締めを行なって下さい。
- b. カムへのグリスアップ
古いグリスを拭い、新しくグリスを塗布して下さい。
- c. 配線の損傷チェック
機械内の配線、及び電源コードの損傷が無いか、確認して下さい。

9-4. トラブル発生時の点検・調整の手引き



機械の点検を行なう場合は必ず電源プラグをコンセントから抜いた状態で行なって下さい。

電源が入ったまま行ないますと、重大な事故が発生します。

No	現象	点検	原因	調整・処置	
1	電源ランプが点灯しない。	非常停止釦が押されている。	非常停止釦が押されロックしている。	非常停止釦の復帰。	
			電源ランプの故障。	電源ランプの交換。	
2	運転スタートが入らない。	スタート用リミットスイッチがONしていない。	リミットスイッチの位置がズれている。	リミットスイッチの位置調整。	
		リミットスイッチの故障。	リミットスイッチが故障している。	リミットスイッチの交換。	
		リミットスイッチの断線。	リミットスイッチの配線が断線している。	断線箇所を修理する。	
3	作動板が動作しない。	作動板用モーターの故障	① モーター故障。	モーターの交換。	
			②モーターの配線が断線している。	断線箇所を修理する。	
4	粘着テープが容器に貼り付かない。 (テープ不貼り)	①テープの先端が折れ曲がっている。	①テープの先端が折れ曲がり貼付け時にスリップしている。	テープを引き出し、先端を修正する。	
			②カッターの切れが悪い。	カッターの交換。	
			②テープの通し方が間違っている。	テープの通し方が間違っているため貼り付かない。	粘着テープを正しくセットする。
			③作動板の位置が遠い	作動板の位置が遠いため容器にタッチロールが届かない	作動板の位置調整を行なう
5	粘着テープのラップ量がばらつく、もしくはテープがラップしない	①容器押えの汚れ。 (ターンテーブル及び容器押え板)	ターンテーブル及び容器押え板が汚れているため、容器がスリップしている。	ターンテーブル及び容器押え板の清掃。	
		②カッターの磨耗。	カッターの刃先が磨耗しているため、上手くテープが切れない。	カッターの交換。	

6	貼り付けたテープが蛇行する。	①粘着テープの通し方が間違っている。	テープの通し方が間違っているため、各ローラー部で蛇行する。	粘着テープを正しくセットする。
		②作動板高さ調整不良。	テープのセンターと容器の貼付けセンターがズれているため蛇行する。	作動板高さを調整する。

10. 添付資料

部品リスト

部品のご発注時に、参考にして下さい。

★消耗部品

No	品名	図番／型式	耐久年数	形状
①	ゴムロール	MH400-6510	6ヶ月	
②	カッター	MH400-2804	3ヶ月	
③	テープストッパープレート	MH400-2146	6ヶ月	
④	貼付け用スプリング	HP160-077-2.0	1年	
⑤	カッター用スプリング	HP100-065-1.2	1年	
⑥	ターンテーブル用ゴム	MH400-9853	1年	
⑦	容器押え板	—	1年	 ゴム板の耐久年数

※耐久年数は参考値であり、保証値ではありません。使用条件、使用頻度により耐久年数は変わってきます。

11. 保証・消耗部品・故障のご照会に関して

① 保証期間

本機の保証期間は、製作者の責に属すべき事項に限定し、納入後6ヶ月です。
この間に、材質・設計又は製作上の不備が原因で故障した場合は、
無償にて修理又は改造します。
但し、消耗品は保証期間内でも有償です。

②保証期間経過後の故障・修理に関して

保証期間後の故障・修理に関しては、有償にて対応させていただきます。

	項 目	金 額
①	作業工賃	取扱店へご確認下さい
②	部 品 代	交換部品の実費請求
③	機械送料	送付先エリア別料金

③消耗部品、補修部品、故障時のご照会に関して

消耗部品、補修部品のご注文、及び機械に不具合・故障が生じた場合は
販売店へご連絡下さい。

④その他

本機は国内仕様につき、外国での使用に関しては一切の保証は致しません。

(販売店)